

ИНСТРУКЦИЯ ПО ЭКСПЛУАТАЦИИ НАСТОЛЬНЫЙ ДОЛБЕЖНЫЙ СТАНОК JBM-5

BMX Тул Групп АГ (WMH Tool Group AG)
Банштрассе 24, CH-8603 Шверценбах

Долбе́жный станок JBM-5



1. ОБЩИЕ УКАЗАНИЯ

Станок предназначен для изготовления квадратных, прямоугольных и подобных отверстий в изделиях из дерева.

Обработка других материалов недопустима, или может производиться только после консультации с представителями компании.

Наряду с указаниями по технике безопасности, содержащимися в инструкции по эксплуатации, и особыми предписаниями Вашей страны необходимо принимать во внимание общепринятые технические правила работы на сверлильных станках.

Каждое отклонение от этих правил при использовании рассматривается как неправильное применение и продавец не несет ответственность за повреждения, произошедшие в результате этого.

В станке нельзя производить никаких технических изменений. Ответственность несет только пользователь.

Использовать станок только в технически исправном состоянии. Станок разрешается эксплуатировать лицам, которые ознакомлены с его работой, техническим обслуживанием и предупреждены о возможных опасностях.

Соединительный кабель (или удлинитель) от автомата защиты и от источника электропитания до станка должен быть не менее 3x1,5мм² (желательно медный, трёхжильный, с сечением каждой жилы не менее 1,5 мм²).

Если Вы при распаковке обнаружили повреждения вследствие транспортировки, немедленно сообщите об этом Вашему продавцу.

Не запускайте станок в работу!

2. КОМПЛЕКТ ПОСТАВКИ

1. Сверлильный патрон 10 мм
2. ключ сверлильного патрона
3. винтовое удлинение
4. 5/8 " (15,87 мм) переходник
5. 3/4 " (19,05 мм) переходник
6. 13/16 " (20,64 мм) переходник
7. Упор
8. Прижим
9. Стол из MDF
10. Рукоятка
11. Пружина давления газа
12. Инструкция по эксплуатации
13. Перечень запчастей

3. ТЕХНИЧЕСКИЕ ХАРАКТЕРИСТИКИ

Скорость вращения двигателя 1450 об/мин.
Объем сверлильных патронов 10 мм

Резец макс
..... 12,7 x 12,7 мм
Посадка тела резца 5/8", 3/4", 13/16"
Ход сверла 120 мм
Упор..... 40 x 320 мм
Выгрузка с упора макс. 90 мм
Прижим 100 мм
макс. расстояния по вертикали
от стола до переходника 208 мм
масса станка 20 кг
подключение к сети . 230 В ~ 1/N/PE 50 Гц
выходная мощность... 0,37 кВт (0,5 л.с.) S1
S1=непрерывный режим работы с постоянной нагрузкой
Рабочий ток 3 А
соединительный провод
(H07RN-F)..... 3x1,5 мм²
Защита предохранителем заводская . 10 А

***Примечание:** Спецификация данной инструкции является общей информацией. Данные технические характеристики были актуальны на момент издания руководства по эксплуатации. Компания WMH Tool Group оставляет за собой право на изменение конструкции и комплектации оборудования без уведомления потребителя.

Настройка, регулировка, наладка и техническое обслуживание оборудования осуществляются покупателем.

4. ОБЩИЕ УКАЗАНИЯ ПО ТЕХНИКЕ БЕЗОПАСНОСТИ

Данный долбежный станок предназначен исключительно для долбления древесины и ее заменителей. Обработка других материалов недопустима или может производиться в исключительных случаях после обсуждения этого вопроса с изготовителем станков.

Использование станка по назначению включает в себя также соблюдение указанных заказчиком эксплуатационных требований и требований по техобслуживанию.

Станок должен обслуживаться исключительно лицами, которые ознакомлены с правилами эксплуатации и техобслуживания и имеют представление об опасностях.

Необходимо соблюдать минимально допустимый возраст сотрудников при работе со станком.

Помимо содержащихся в инструкции по эксплуатации указаний по технике безопасности и специальных норм, существующих в Вашей стране, необходимо соблюдать общепризнанные профессиональные правила при работе с деревообрабатывающими станками.

Любое использование изделия, выходящее за рамки выше обозначенных правил, является не соответствующим им и вытекающие в результате такого использования повреждения не попадают в зону ответственности производителя. Риск в этом случае будет нести только пользователь станка.

Деревообрабатывающие станки могут при непрофессиональном их использовании представлять собой определенную опасность. Поэтому для их надежной эксплуатации необходимо соблюдать соответствующие правила техники безопасности и нижеследующие указания.

Перед началом монтажных работ или эксплуатации станка прочтите полностью и освоите инструкцию по эксплуатации.

Берегите инструкцию по эксплуатации от загрязнений и влажности и храните ее поблизости от станка и передавайте ее следующему владельцу.

В станок нельзя вносить изменения, навешивать на него дополнительные устройства и переоборудовать его.

Ежедневно перед включением станка проверяйте его безупречную работу и наличие требуемых защитных приспособлений.

Об установленных дефектах станка или его защитных систем необходимо доложить и устранить их с помощью лиц, которым это было поручено. В такой ситуации не следует включать станок. Обезопасьте его от случайного включения, вытащив штепсель из розетки.

Чтобы длинные волосы не мешали во время работы, наденьте шапочку или сетку для волос.

Следует носить узкую одежду и снять перед работой все украшения, кольца и наручные часы.

Следует использовать защитную обувь. Ни в коем случае не носите обувь для отдыха или сандалии.

Следует использовать требуемые по инструкции личные средства защиты.
При работе со станком не надевать перчатки.
При работе со станком использовать защитные очки.
Установить станок таким образом, чтобы оставить достаточно свободного места для его обслуживания и для ведения материала.
Позаботьтесь о достаточном освещении рабочего места.
Обратите внимание на то, чтобы станок был устойчив против опрокидывания и крепко привинчен на прочной и ровной поверхности стола.
Обратите внимание на то, чтобы электрический провод не служил помехой рабочему процессу.
Рабочее место должно быть свободно от ненужных заготовок и т.д.
Никогда не пытаться схватить за какую-либо деталь работающего станка.
Будьте внимательны и сконцентрированы. Будьте разумны.
Никогда не приступайте к работе, находясь под влиянием алкоголя или таблеток. Обратите внимание на то, что медикаменты могут влиять на Ваше поведение.
Старайтесь держать вне опасной зоны лиц, не участвующих в процессе работы станка, в особенности детей.
Работающий станок никогда не оставляйте без присмотра. Перед тем, как оставить свое рабочее место, отключите станок.
Не включайте станок в непосредственной близости от горючих жидкостей или газов. Изучите возможности подачи сигнала пожарной тревоги и тушения пожара, например, место расположения и обслуживание огнетушителей.
Не включайте станок при повышенной влажности или под дождем.
Перед обработкой заготовки удалить из неё сучки и другие инородные тела.
Всегда работайте хорошо заточенным инструментом.
Заготовка должна располагаться на столе безопасно.
Никогда не работайте с открытыми крышками сверлильных патронов.
Необходимо выдерживать минимальные и максимальные размеры заготовок.
Стружку и части заготовки удалять только при отключенном станке.
Не вставать ногами на станок.
Работы с электрооборудованием должны проводить только лица с допуском.
Поврежденный кабель подлежит немедленной замене.
Работы по переоснащению, установке и мойке станка проводить только на отключенном станке и при вытасенном штепселе.

4.1. ВНИМАНИЕ опасности

Даже и при должном обращении со станком возникают описанные ниже риски.
Опасность повреждения ротационным сверлом.
Опасность от отлетающих заготовок и частей заготовки.
Опасность от шума и пыли.
Необходимо иметь индивидуальные средства защиты, как например, средства защиты глаз, слуха и защиты от пыли. Устанавливать подходящую вытяжку.
Опасность поражения электрическим током в случае неправильной установки кабельных соединений.

4.2. Звуковая эмиссия

Уровень шума (в соответствии с EN 11202):
на холостом ходу 67,4 дБ (А)
во время обработки 75,5 дБ (А)
Указанные значения – это уровень эмиссии и они не являются в силу необходимости уровнем для безопасной работы.
Вы должны предоставить возможность пользователю самому оценить опасность и риски.

5. ТРАНСПОРТИРОВКА И ВВОД В ЭКСПЛУАТАЦИЮ

5.1. Транспортировка и установка

Установка станка должны проходить в закрытых помещениях, вполне достаточно условий столярной мастерской.
Станок привинчивается к несущей поверхности стола и после установки он должен быть устойчив к опрокидыванию.

5.2. Монтаж

Если после распаковки станка Вы обнаружите повреждение, полученное в результате транспортировки, Вы должны срочно поставить об этом в известность продавца и не начинать эксплуатацию станка.
Утилизируйте упаковку в соответствии с экологическими нормами.

Удалите антикоррозионную смазку при помощи мягкого растворителя.

Завинтите до отказа рукоятку (А, рис. 1) при помощи вильчатого ключа (С, рис. 1) в точке соединения (В, рис. 1).

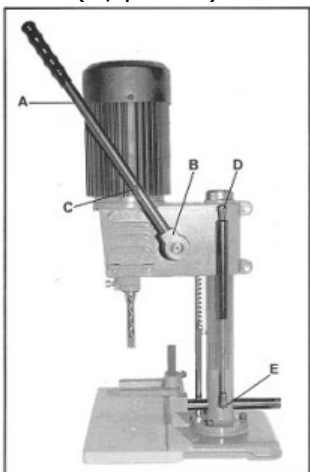


Рис. 1.

Насадку отведите в самое верхнее положение.

Рукоятку можно перебросить. Снимите муфту с насадки и опять введите в канавку в желаемой угловой позиции.

Нажмите на пружину давления газа в местах обоих шаровых болтов (D и E, рис. 1).

Смонтируйте стол из MDF при помощи обоих, содержащихся в поставке винтов (А, рис. 2).

Вставьте направляющую колонку упора (В, рис. 2) в вертикальную колонку и зажмите ее при помощи делительной ручки (С, рис. 2).

Закрепите прижим (D, рис. 2) зажимным винтом (Е, рис. 2).

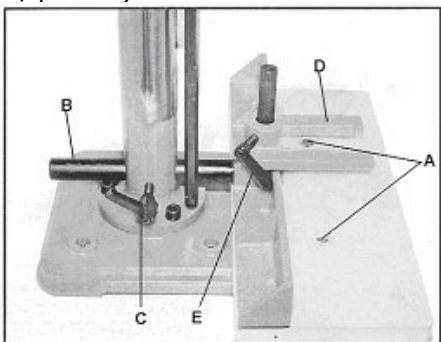


Рис. 2.

5.3. Электрические соединения

Подключение к сети клиентом, а также используемые им удлинители должны соответствовать инструкции. Напряжение в сети и частота должны совпадать с данными на фирменных табличках станка.

Заводская защита предохранителем должна составлять при этом 10 А.

Используйте только соединительный провод с обозначением H07RN-F.

Подключение и ремонт электрооборудования должен проводиться специалистами с допуском.

5.4. Подключение вытяжки

Избегайте высокой концентрации пыли в воздухе. Установите соответствующую систему вытяжки или фильтрации.

После каждого включения и по потребности следует включать вытяжку.

5.5. Ввод в эксплуатацию

Включение станка происходит с помощью зеленой кнопки на главном выключателе. Красная кнопка служит для отключения станка.

6. ЭКСПЛУАТАЦИЯ СТАНКА

Установите желаемую глубину сверления глубинного упора (В, рис. 3).

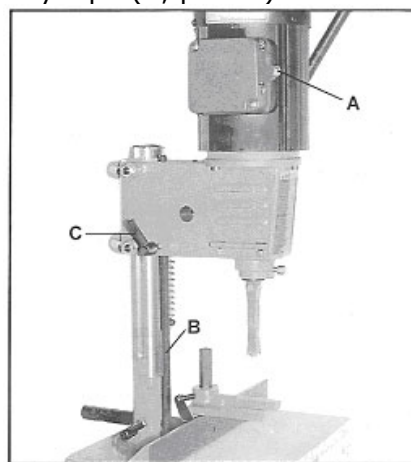


Рис. 3.

Установите упор. Опустите прижим на заготовку так, чтобы у нее по бокам еще оставалась возможность движения.

Включите станок.

Потяните за рукоятку и плавно начинайте долбить заготовку.

УКАЗАНИЕ:

Продвижение сверла должно осуществляться достаточно быстро, чтобы избежать возгорания поверхности, но при этом двигатель должен работать без остановки. Необходим опыт, чтобы определять скорость продвижения в зависимости от сорта древесины.

После первого прохода заготовку передвигают в стороны. Выберите направление работы таким образом, чтобы можно было бы без помех освободиться от стружки (рис. 4).

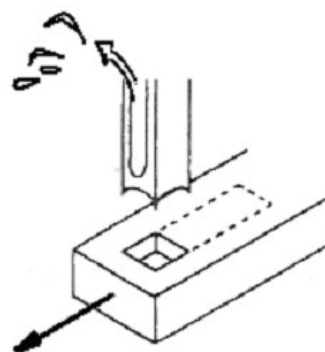


Рис. 4.

Глубокие сверленные отверстия поэтапно углубляются приблизительно на 25 мм. Это гарантирует отвод стружки.

Для сквозных отверстий подложите под заготовку отходы древесины, чтобы избежать отламывания кромок.

ВНИМАНИЕ:

Укрепите станок на несущем основании, чтобы избежать его опрокидывания во время работы. Для этого на цоколе станка имеются четыре монтажных отверстия.

Всегда держитесь на достаточном основании от ротационного сверла.

Никогда не работайте с открытыми крышками сверлильных патронов.

Длинные заготовки закрепляйте роликовыми стойками.

7. РАБОТЫ ПО НАЛАДКЕ И УСТАНОВКЕ

Общие указания

Перед началом работ по наладке и установке станок должен быть защищен от включения.

Вытащить штепсель из розетки!

7.1. Монтаж резца

Отключить электричество, вытащив штепсель из розетки.

С обеих сторон насадки приоткрыть крышки сверлильных патронов.

Смонтируйте переходник (3, рис. 5), отверстие должно показывать вперед.

Вместе ввести расточный и долбежный резцы.

Легко прикрутите с помощью винта (2, рис. 5) долбежный резец (4, рис. 5).

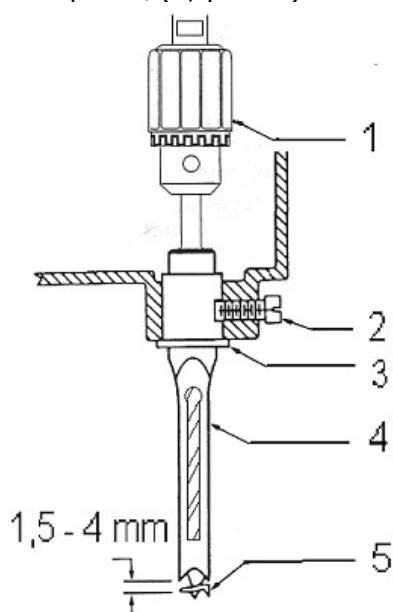


Рис. 5.

УКАЗАНИЕ:

Канавка резца должна показывать только налево или направо.

С помощью этого достигается правильный отвод стружки.

Подвиньте резец до конца наверх и затем опустите его на 1,5 – 4 мм, в зависимости от вида древесины данной заготовки. Затяните резец с помощью винта до упора.

Двигайте сверло до конца наверх и затяните его в сверлильном патроне до упора.

Ослабьте винт, двигайте резец наверх и закрепляйте в этом положении.

Этим достигается нужное нам расстояние между острием сверла и долбежным резцом.

УКАЗАНИЕ:

Резец должен быть установлен параллельно. Используйте для этого заготовку в качестве калибра (рис. 6).

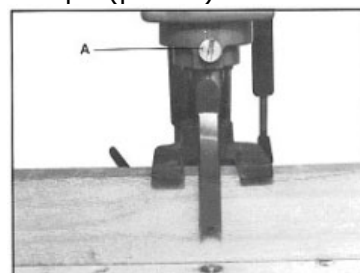


Рис. 6.

Снова закрыть обе крышки сверлильных патронов.

Для резца с коротким телом:

для резца с коротким телом используйте имеющееся в поставке винтовое удлинение.

Закрепите ходовой винт двигателя вильчатый 10 мм ключом и используйте ключ патрона для ослабления сверлильного патрона. Насадите винтовое удлинение на сверлильный патрон, прежде чем Вы опять вставите патрон.

7.2. Поворот насадки на 180°

Удалите три внутренних шестигранных болта с цоколя станка и опять установите вертикальную стойку с поворотом на 180°.

Этим обеспечивается консольная обработка больших по размеру заготовок.

7.3. Переточка долота

Острые сверла и долбежные резцы служат предпосылкой хороших результатов.

Наточите острия резцов маленьким напильником и старайтесь соблюдать оригинальную форму сверла.

Обработайте напильником внутреннюю сторону подрезателя (А, рис. 7), боковые поверхности центрального острия (В, рис. 7) и передние грани основного лезвия (С, рис. 7).

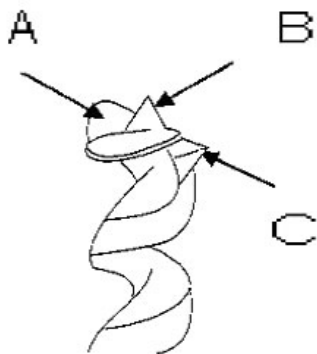


Рис. 7.

Не подтачивайте внешнюю сторону подрезателя, так как этим можно изменить диаметр сверла.

Затачивайте долбежный резец только по внутренней кромке лезвия.

8. ТЕХОБСЛУЖИВАНИЕ И ОСМОТР

Общие указания

Перед работами по техобслуживанию, очистке и ремонту станок нужно защитить от случайного включения. Вытащить штепсель из розетки!

Объем обслуживания долбежного резца ограничивается смазкой, стандартной наладкой и переточкой резца.

Очищайте станок через определенные промежутки времени.

Поврежденные средства защиты менять немедленно.

Учитывайте, что строгальные ножи, обрезиненные валы привода движения заготовки, плоские, поликлиновые, клиновые и другие ремни, а также цепи, используемые в конструкции станка, относятся к деталям быстроизнашивающимся (расходные материалы) и требуют периодической замены. Гарантия на такие детали не распространяется. Защитные кожуха, отдельные детали из пластика и алюминия, используемые в конструкции станка, выполняют предохранительные функции. Замене по гарантии такие детали не подлежат.

Подключение и ремонт электрооборудования должен производиться только лицами с допуском.

9. ПОМОЩЬ ПРИ ПОВРЕЖДЕНИЯХ

двигатель не заводится

*нет тока – проверить предохранитель;

*двигатель, выключатель или кабель поврежден – связаться со специалистами с допуском.

долбежный резец засорен

*расстояние от сверла до резца слишком мало – поставить в долото сверло 1,5 – 4 мм;

*стружка не отходит – обратить внимание на канавка долота и на последовательность работ;

поверхность загорается

*продвижение слишком медленно – сверлить быстрее;

*оба резца – расточный и долбежный – затупились – переточить.

10. ПОСТАВЛЯЕМЫЕ Принадлежности

Арт. № 708579

50 мм-удлинение стойки

Арт. № 6285526

Расточный и долбежный резцы 6,35 мм

Арт. № 6285527

Расточный и долбежный резцы 8 мм

Арт. № 6285528

Расточный и долбежный резцы 9,5 мм

Арт. № 6285529

Расточный и долбежный резцы 12,7 мм