

ИНСТРУКЦИЯ ПО ЭКСПЛУАТАЦИИ ФРЕЗЕРНЫЙ СТАНОК JMD-2

BMX Тул Групп АГ (WMH Tool Group AG)
Банштрассе 24, CH-8603 Шверценбах

Фрезерный станок JMD-2



Уважаемый покупатель,

Большое спасибо за доверие, которое Вы оказали нам, купив наш новый станок серии JET. Эта инструкция разработана для владельцев и обслуживающего персонала фрезерного станка по металлу мод. JMD-2 с целью обеспечения надежного пуска в работу и эксплуатации станка, а также его технического обслуживания. Обратите, пожалуйста, внимание на информацию этой инструкции по эксплуатации и прилагаемых документов. Полностью прочитайте эту инструкцию, особенно указания по технике безопасности, прежде чем Вы смонтируете станок, запустите его в эксплуатацию или будете проводить работы по техническому обслуживанию. Для достижения максимального срока службы и производительности Вашего станка тщательно следуйте, пожалуйста, нашим указаниям.

Данный станок является станком класса «хобби», и предназначен для индивидуального (бытового) применения, т. е. по своим конструктивным особенностям и техническим характеристикам станок не предназначен для использования на производстве. Если Вы планируете эксплуатировать станок в более производительных условиях, рекомендуем проконсультироваться с представителем продавца или сервисного центра JET о возможностях оборудования.

2. Гарантийные услуги JET

Компания JET стремится к тому, чтобы ее продукты отвечали высоким требованиям клиентов по качеству и стойкости.

JET гарантирует первому владельцу, что каждый продукт не имеет дефектов материалов и дефектов обработки, а именно:

2 ГОДА ГАРАНТИЯ JET НА ВСЕ ПРОДУКТЫ, ЕСЛИ НЕ ПРЕДПИСАНО НИЧЕГО ДРУГОГО.

Эта гарантия не распространяется на те дефекты, которые вызваны прямыми или косвенными нарушениями, невнимательностью, случайными повреждениями, неквалифицированным ремонтом, недостаточным техническим обслуживанием, а также естественным износом.

Гарантия JET начинается с даты продажи первому покупателю.

Для использования гарантии JET - дефектный про-

дукт или деталь должны быть доставлены уполномоченному торговцу изделиями JET для исследования.

Подтверждение даты приобретения и объяснение претензии должны быть приложены к товару.

Если наш контроль установит дефект, то мы производим ремонт этого продукта или его замену.

JET оставляет за собой право на изменение деталей и принадлежностей, если это будет признано целесообразным.

ВАЖНЫЕ ИНСТРУКЦИИ ПО БЕЗОПАСНОСТИ

ПРОЧИТАЙТЕ ВСЕ ИНСТРУКЦИИ И ПРЕДУПРЕЖДЕНИЯ, ПРЕЖДЕ ЧЕМ ИСПОЛЬЗОВАТЬ ЭТОТ СТАНОК

Оператор

ЗДРАВЫЙ СМЫСЛ И ОСТОРОЖНОСТЬ - ЭТИ ХАРАКТЕРИСТИКИ НЕЛЬЗЯ ВКЛЮЧИТЬ НИ В ОДИН ТОВАР. ПОЭТОМУ ЭТИ СВОЙСТВА ДОЛЖНЫ БЫТЬ У ОПЕРАТОРА. ПОЖАЛУЙСТА, ПОМНИТЕ:

1. При использовании электроинструмента, станков или оборудования необходимо всегда соблюдать основные меры предосторожности, чтобы снизить риск пожара, поражения электрическим током или физического увечья.
2. Содержите рабочую зону в чистоте. Помните, что беспорядок приводит к травмам.
3. Следите за условиями в зоне работы. Не используйте станки или силовые инструменты в сырых, влажных или плохо освещенных местах. Не подвергайте оборудование воздействию дождя, поддерживайте хорошее освещение рабочей зоны. Не используйте инструменты рядом с легковоспламеняющимися газами или жидкостями.
4. Держите детей подальше, дети не должны допускаться в рабочую зону.
5. Будьте осторожны, чтобы защититься от электрошока. Избегайте телесного контакта с заземленными поверхностями, такими как трубы, радиаторы, плиты, а также охлаждающие устройства.
6. Будьте бдительны. Никогда не управляйте приборами, если вы устали.
7. Не работайте с продуктом, если вы находитесь под воздействием алкоголя или лекарств. Внимательно читайте предупредительные надписи на рецептах, чтобы определить, может ли снизиться ваша быстрота реакции и трезвость суждений после принятия лекарства.
8. Не надевайте свободную одежду или украшения, т.к. они могут попасть в подвижные детали.
9. Чтобы спрятать длинные волосы, носите специальные головные уборы.
10. Используйте защитные приспособления для глаз и ушей. Необходимо всегда их одевать.
11. Всегда используйте нормальную опору для ног и сохраняйте равновесие.
12. Не перегибайтесь через станок и не наклоняйтесь над ним.

Перед началом работы

1. Когда станок не используется, и прежде чем включать его в розетку, убедитесь, что выключатель стоит в положении **ВЫКЛЮЧЕНО**.
2. Не пытайтесь использовать неподходящие приспособления в попытке превысить производительность станка. У дилера или производителя станка можно приобрести одобренные аксессуары.
3. Проверьте любой станок на предмет поврежденных деталей, прежде чем начать его ис-

пользование, любая деталь, которая кажется поврежденной, должна быть внимательно проверена, чтобы определить, правильно ли она работает и выполняет предназначенные для нее функции.

4. Проверьте выравнивание и крепление всех подвижных деталей, сломанные детали или крепежные приспособления, а также любые другие состояния, которые могут отразиться на правильной работе. Любая поврежденная деталь должна быть должным образом отремонтирована или заменена квалифицированным техническим работником.
5. Не используйте инструмент, если любой выключатель не выключает или работает не правильно.

Работа

1. Никогда не заставляйте инструмент или приспособление делать работу для более крупного промышленного инструмента. Он разработан для того, чтобы лучше и безопаснее выполнять ту работу и с той производительностью, для которой он предназначен.
2. Никогда не носите инструмент за силовой шнур.
3. Всегда отключайте шнур из розетки. Никогда не выдергивайте шнур из стены.
4. Всегда отключайте машину, прежде чем выключить ее из розетки.

ЕСЛИ У ВАС ИМЕЮТСЯ ВОПРОСЫ ОТНОСИТЕЛЬНО ТОГО, КАКОЕ СОСТОЯНИЕ ЯВЛЯЕТСЯ БЕЗОПАСНЫМ, А КАКОЕ ОПАСНЫМ, НЕ НАЧИНАЙТЕ РАБОТУ СО СТАНКОМ!

Инструкции по заземлению

Данный станок имеет штепсельную вилку с тремя контактами, третий контакт - это заземление. Вставляйте этот шнур только в розетку с заземлением. Не пытайтесь удалить защиту заземляющего шнура. Эксплуатация станка без заземления приведет к угрозе безопасности и снятию гарантии.

НЕ ПЫТАЙТЕСЬ КАК-ЛИБО ИЗМЕНЯТЬ ВИЛКУ, ЕСЛИ У ВАС ЕСТЬ СОМНЕНИЯ, ВЫЗОВИТЕ КВАЛИФИЦИРОВАННОГО ЭЛЕКТРИКА

Фрезерный станок JMD-2 оснащен безколлекторным двигателем и системой регулировки частоты вращения. Станок прост в использовании благодаря понятной для пользователя панели управления. Он имеет дисплей цифровой индикации и аварийный выключатель. Кроме функций сверления и фрезерования есть функция нарезания резьбы. Ход по оси Y обеспечивается подвижной стойкой с фрезерной головкой. Хорошая жесткость шпинделя.

ТЕХНИЧЕСКИЕ ХАРАКТЕРИСТИКИ

Двигатель.....	110В/500В безколлекторный двигатель
Частота вращения шпинделя.....	50-2500 об/мин
Конус шпинделя.....	Мк-2
Передаточное число.....	1:2
Ход по оси X.....	250 мм
Ход по оси Y.....	160 мм
Ход по оси Z.....	300 мм
Шаг резьбы ходового винта.....	2 мм
Ходовой винт.....	M14
Макс. расстояние от шпинделя до стола.....	320 мм
Габаритные размеры стола.....	130x500 мм
T-образный паз.....	8 мм
Ход пиноли шпинделя.....	60 мм
Макс. размер резьбонарезания (HT200).....	M8
Макс. размер резьбонарезания (45).....	M6
Макс. диаметр сверления (HT200).....	Ø13 мм
Макс. диаметр сверления (45).....	Ø10 мм
Макс. диаметр фрезерования.....	Ø30 мм
Масса.....	120 кг
Габаритные размеры (ДxШxВ).....	610x610x780 мм

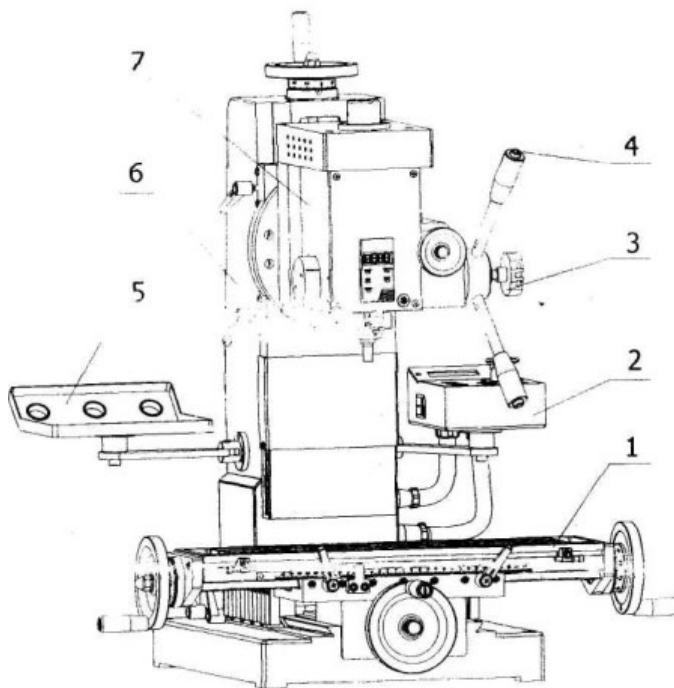
***Примечание:** Спецификация данной инструкции является общей информацией. Данные технические характеристики были актуальны на момент издания руководства по эксплуатации. Компания WMH Tool Group оставляет за собой право на изменение конструкции и комплектации оборудования без уведомления потребителя.

Настройка, регулировка, наладка и техническое обслуживание оборудования осуществляются покупателем.

КОМПЛЕКТ ПОСТАВКИ

Фрезерный станок JMD-2.....	1
Инструкция по эксплуатации.....	1
Оправка В16.....	1
Поворотный клин.....	1
Быстрозажимной патрон с ключом JS13/D4 1-13 мм.....	1
Рукоятка переключения скоростей.....	1
Ручная масленка.....	1
Двухсторонний гаечный ключ 8x10, 12x14по одному ключу каждого размера	
L-образный шестигранный ключ S:3, 4, 5, 6.....по одному ключу каждого размера	
T-образная гайка 8 мм.....	2
Установочный ключ.....	1

ОПИСАНИЕ СТАНКА



1. Рабочий стол
2. Пульт управления
3. Стопорная рукоятка шпинделя
4. Кнопка FORWARD/BACKWARD (вперед/назад)
5. Полка для инструмента
6. Стойка
7. Фрезерная головка

УСТАНОВКА СТАНКА

Основание для установки станка

Станок необходимо зафиксировать на основании четырьмя шестигранными болтами. Установите станок в подходящее место, помещение должно соответствовать габаритам станка.

Выбор места установки

Рабочая поверхность должна быть ровной.

Не устанавливайте станок в помещении, куда проникают прямые солнечные лучи, а также во влажных и пыльных помещениях.

Установка

1. Просверлите четыре отверстия в рабочей поверхности. По диаметру просверленные отверстия должны совпадать с отверстиями в основании станка.

(Внимание: положение станка. Обратите внимание на положении маховика оси Y, поскольку он должен выступать).

2. Выверните станок и закрепите рабочую поверхность четырьмя болтами M10 и гайками.

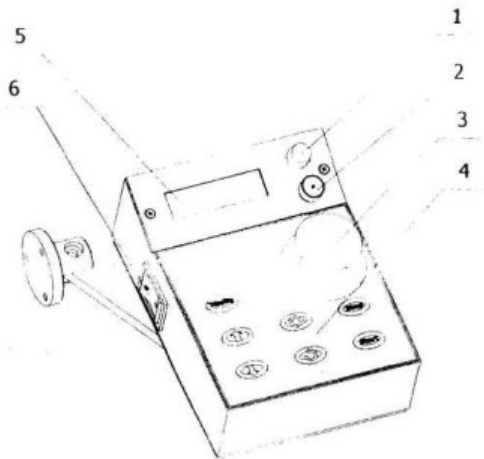
ПЕРЕД РАБОТОЙ

1. Снимите все приспособления, которые использовались для установки станка.
2. Проверьте, соответствует ли напряжение ука-

занному на станке. (см. табличку на передней панели станка).

3. Уберите лишние предметы вокруг станка.
4. Удалите антикоррозийную защиту.
5. Проверьте угол стойки и отрегулируйте болты, они должны быть затянуты достаточно прочно.
6. Проверьте патрон, оправку и зажимную тягу шпинделя, чтобы убедиться, что на них не оказывается нагрузки.
7. Проверьте, правильно ли установлена рукоятка регулировки диапазона скорости (High-Low).
8. Включите станок и проверьте направление вращения шпинделя (по часовой стрелке).
9. Проверьте, правильно ли функционирует продольная ось (рабочий стол), поперечная ось (стойка) и вертикальная ось (фрезерная головка).
10. Во время работы внимательно следите за работой станка. Если возникнут какие-либо неисправности, сразу выключите станок и постарайтесь починить.

РАБОТА И ТЕХНИЧЕСКОЕ ОБСЛУЖИВАНИЕ



1. Сигнальная лампа источника питания
2. Блок плавких предохранителей
3. Кнопка аварийного останова
4. Панель управления
5. Жидкокристаллический дисплей
6. Выключатель

Начало работы

1. Убедитесь, что в блоке предохранителей установлен соответствующий предохранитель. Выключатель должен быть выключен, разблокируйте кнопку аварийного останова. Вставьте вилку в розетку, включите станок, должна загореться сигнальная лампочка источника питания.
2. Когда станок включен в сеть, нажмите кнопку пуска, включится двигатель. Для увеличения скорости нажмите ↑, для

уменьшения скорости нажмите кнопку ↓.

Кнопка ↶ означает forward / вперед, кнопка ↷ означает backward / назад. Нажмите кнопку (TAPPING / РЕЗЬБОНАРЕЗАНИЕ), на экране появится TAPPING / РЕЗЬБОНАРЕЗАНИЕ, скорость будет уменьшаться. Выключатель на рукоятке регулирует кнопки реверса шпинделя вперед (forward) и назад (backward). Для остановки шпинделя нажмите (STOP / СТОП).

3. Станок оснащен защитой от перегрузки. Если нагрузка на станок во время сверления или фрезерования не соответствует рекомендованной, станок автоматически остановится и на экране появится надпись: после повторного запуска станок снова готов к работе.

После работы

Очистите станок от металлической стружки, тщательно очистите все поверхности станка. Рабочий стол должен быть сухим. Все поверхности станка необходимо смазать. Всегда снимайте резцы, сверла и храните их в надежном месте.

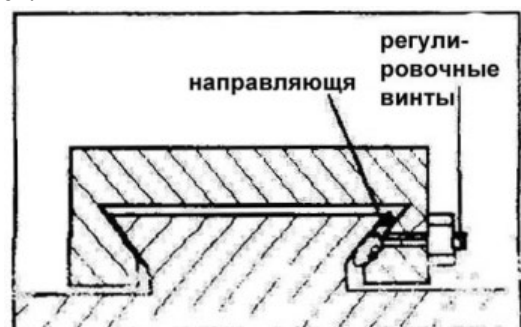
Учитывайте, что приводные ремни (плоские, клиновые, поликлиновые), используемые в конструкции станка, относятся к деталям быстроизнашивающимся, требуют контроля износа и натяжения и периодической замены. Гарантия на такие детали не распространяется. Защитные кожуха, отдельные детали из пластика и алюминия, используемые в конструкции станка, выполняют предохранительные функции. Замене по гарантии такие детали не подлежат.

Регулировка направляющей

После продолжительного срока работы станка необходима регулировка направляющей рабочего стола и положения салазок. Необходимо отрегулировать положение направляющей, например:

1. Поперечный клин между рабочим столом и салазками.
2. Продольный клин между салазками и основанием.

Отрегулируйте винты канавки направляющей с помощью рукоятки, затем затяните гайки для фиксации винтов.

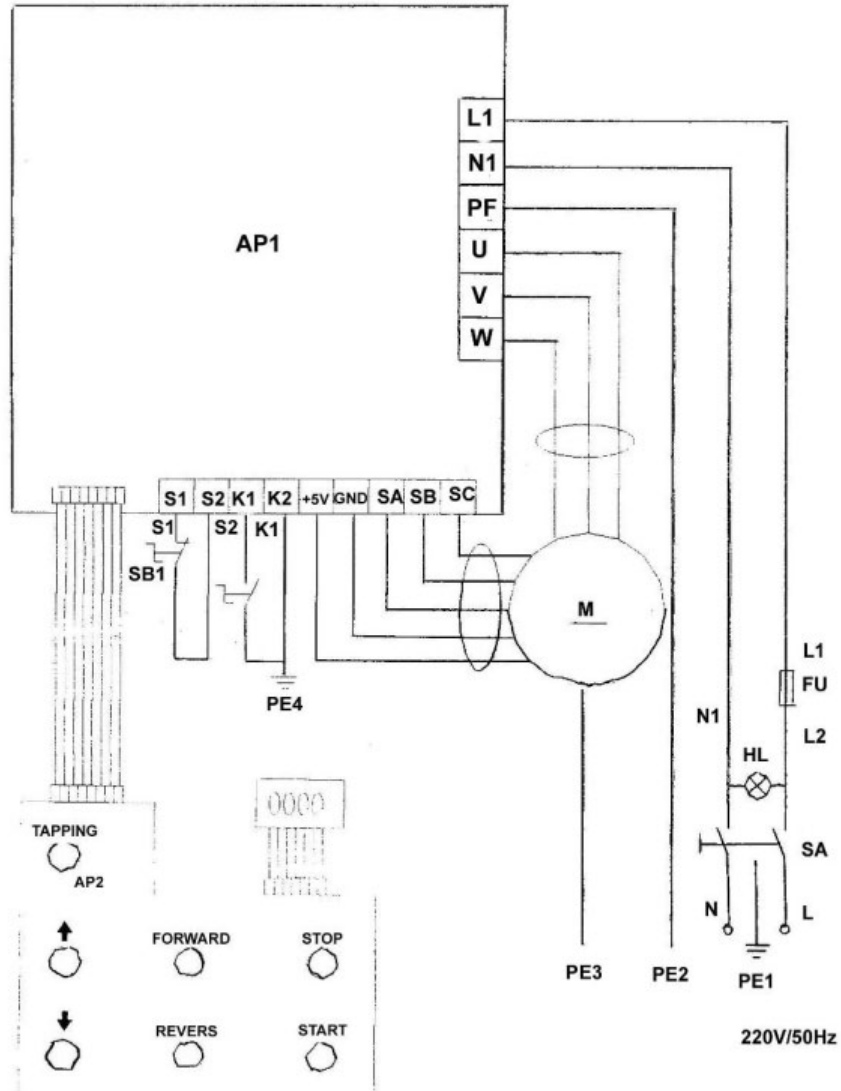


ПОИСК И УСТРАНЕНИЕ НЕИСПРАВНОСТЕЙ

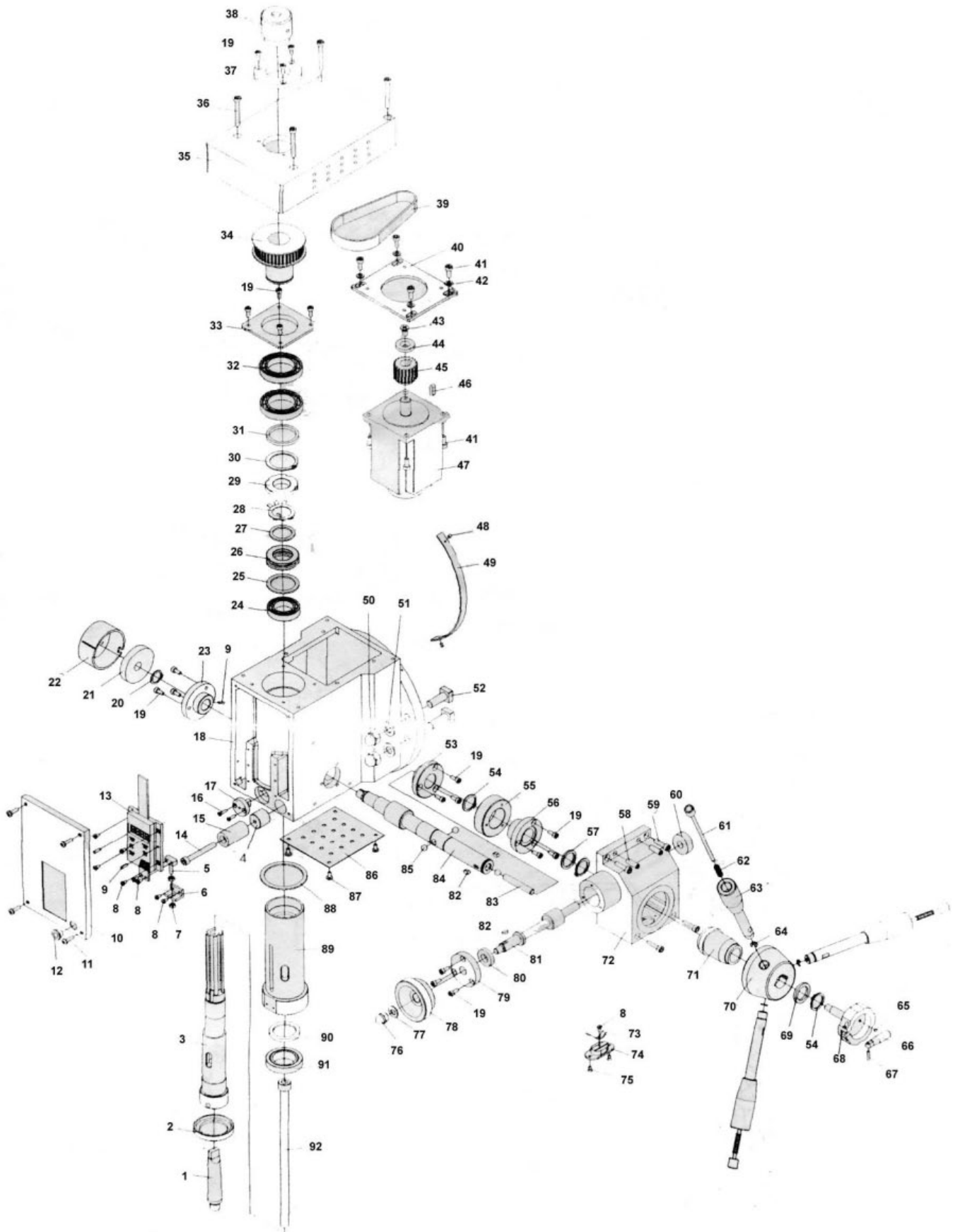
Неисправность	Возможная причина	Устранение
Двигатель не запускается.	1. Защитный кожух патрона открыт.	1. Закройте защитный кожух патрона.
	2. Нет тока.	2. Вытащите красную кнопку аварийного останова.
	3. Низкое напряжение.	3. Проверьте источник питания.
	4. Открыт контур в двигателе или ослаблены соединения.	4. Проверьте, не ослаблены ли и не разорваны ли ведущие соединения на двигателе.
	5. Дефектная коллекторная щетка.	5. Замените щетку.
Повреждены предохранители или автоматическая защита.	1. Короткое замыкание в сетевом проводе или вилке.	1. Проверьте, не повреждена ли изоляция провода или вилки и закороченных проводов. Замените удлинительный провод.
	2. Короткое замыкание в монтажной плате	2. Проверьте, не ослаблены ли соединения на двигателе, нет ли короткого замыкания или поврежденной изоляции и отремонтируйте.
	3. Несоответствующие предохранители или защита в источнике питания.	3. Установите соответствующие предохранители или защиту.
Двигатель перегревается.	1. Двигатель перегружен.	1. Уменьшите нагрузку на двигатель.
	2. Недостаточная вентиляция в двигателе.	2. Вычистите двигатель, чтобы обеспечить нормальную вентиляцию.
Маховик поперечной или ручной подачи ослаблен.	1. Направляющие не отрегулированы.	1. Затяните винты направляющих и смажьте направляющие станины.
	2. Маховик разболтался.	2. Затяните зажимы маховика.
	3. Сломался или не отрегулирован механизм винта подачи.	3. Затяните все ослабленные зажимы на механизме винта подачи.
Тяжело перемещается маховик поперечной или ручной подачи.	1. Направляющие забиты стружкой.	1. Снимите направляющие. Очистите направляющие станины и направляющие типа «ласточкин хвост» от стружки. Смажьте и отрегулируйте направляющие.
	2. Направляющие слишком затянуты.	2. Ослабьте винты направляющих. Смажьте направляющие станины.
	3. Направляющие станины сухие.	3. Смажьте направляющие станины и рукоятки.
Станок издает громкий повторяющийся шум.	1. Шестерни в передней бабке не выровнены или нет зазора.	1. Отрегулируйте шестерни и зазор.
	2. Сломанная шестерня или дефектный подшипник.	2. Замените сломанную шестерню или подшипник.
Станок останавливается во время работы.	1. Слишком большая глубина сверления.	1. Уменьшите глубину сверления.
	2. Не соответствующая частота вращения или скорость подачи.	2. Обратитесь к таблице частоты вращения, чтобы установить соответствующие параметры.
	3. Инструмент затупился.	3. Заточите или замените инструмент.
	4. Дефект двигателя или щеток.	4. Замените коллекторные щетки или двигатель.
Не работает подача пиноли фрезерной головки.	1. Стопорная рукоятка пиноли в положении «вниз».	1. Поверните рукоятку против часовой стрелки.
Плохое качество поверхности после обработки.	1. Несоответствующая частота вращения или скорость подачи.	1. Отрегулируйте частоту вращения и скорость подачи.
	2. Инструмент затупился или износился.	2. Заточите инструмент или подберите соответствующий инструмент для данной операции.
	3. Большой люфт направляющих.	3. Затяните направляющие.
Невозможно извлечь инструмент из пиноли.	1. Пиноль не зашла до конца в шпиндель.	1. Поворачивайте маховик пиноли, пока конус не выпадет из пиноли.
	2. Перед установкой инструмента конус не был очищен от стружки.	2. Следите за тем, чтобы конус был очищен от стружки.

Шпиндель не зажимает торцевую фрезу.	1. Выбрана несоответствующая торцевая фреза.	1. Замените фрезу.
	2. Несоответствующий конус шпинделя.	2. Проверьте шпиндель и установите соответствующий шпиндель.
Невозможно зафиксировать Т-образные гайки.	1. Т-образные гайки сломаны.	1. Замените Т-образные гайки.
	2. Несоответствующий Т-образный паз в столе.	2. Замените рабочий стол или используйте неповрежденный Т-образный паз.

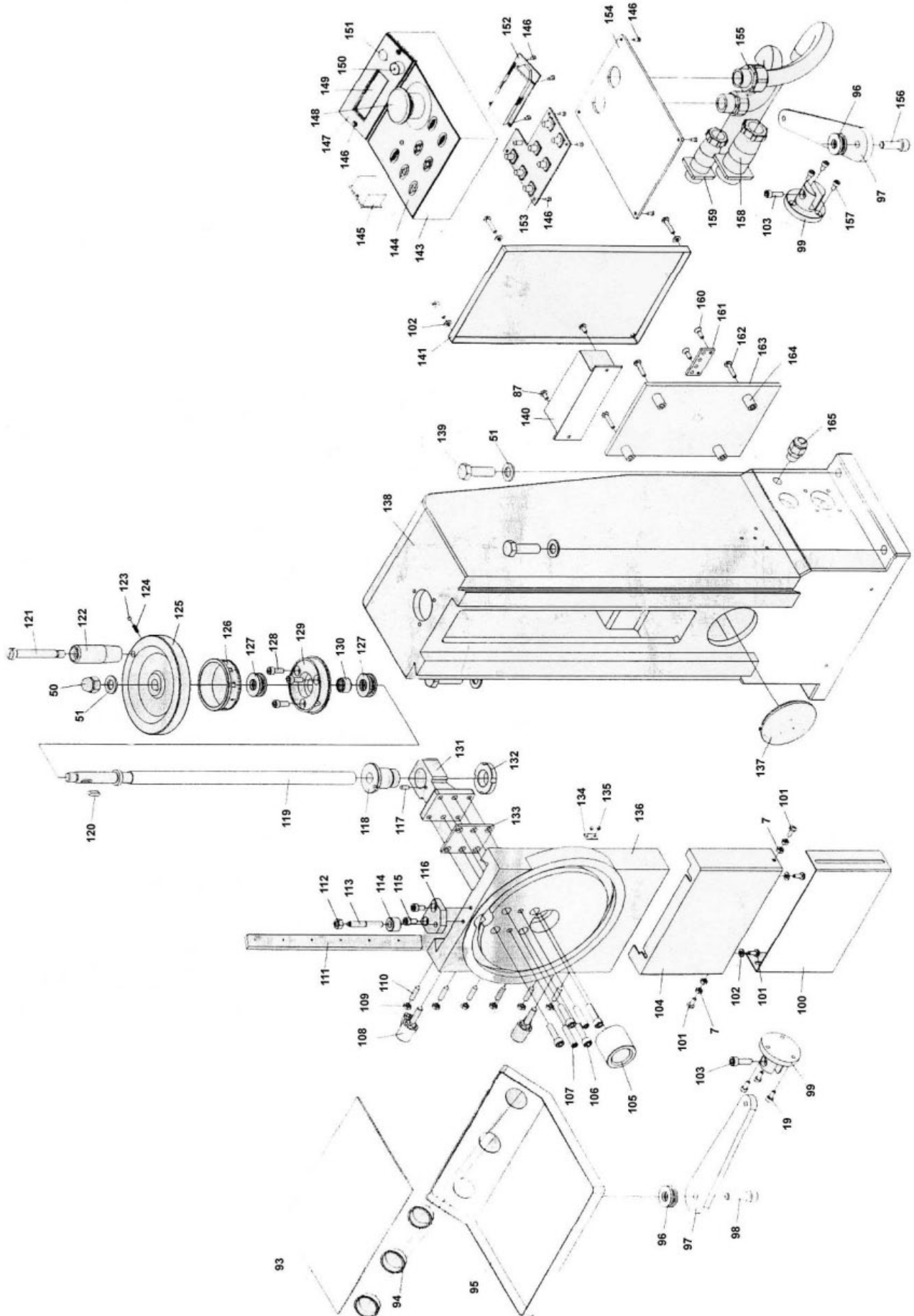
Схема подключения



Монтажная схема



Монтажная схема



Список деталей: фрезерный станок JMD-2

№	Артикул детали	Обозначение / размер	Кол-во
1	X10222	Taper shank B 12	1
2	XN20222	Spindle oil envelop circle	1
3	XN20208	Spindle	1
4	XN20224	Spindle lock sleeve II	1
5	XN20220	Fixup screw	1
6	XN20221	Fixup support	1
7	GB 6170-86 - M4	Nut M4	6
8	GB 818-85 - M3 x 6	Screw M3*6	9
9	GB 879-86 - 3 x 10	Spring pin 3*10	3
10	XN20213	Spindle box cover (front)	1
11	GB 818-85-M4 x 14	Screw M4*14	4
12	XN20225	Small jacket	1
13	GD300	Display	1
14	GB 70-85 -16 x 50	Screw M6*50	1
15	XN20226	Spindle lock sleeve I	1
16	GB 819-85 - M3 x 12	Screw M3* 12	2
17	XN20217	Spindle sleeve Orientation shaft	1
18	XN20201	Spindle box cover (front)	1
19	GB 70-85 - M4 x 10	Screw M4*10	22
20	GB 894. 1 - 16	Spring check ring 16	1
21	XN20243	Check spring	1
22	X3C0253	Check spring cover	1
23	X3C0252	Left support flange	1
24	GB 278-89 - 1080905	Ball bearing 1080905	1
25	XN20215	Gasket III	1
26	GB 301-84 - 8105	Thrust ball bearing	1
27	XN20214	Gasket II	1
28	GB 858-88 - 24 x 34	Lock washer 24*34	1
29	GB 812-88 - M24 x 1.5	Round nut M24*1.5	1
30	GB 894. 1 - 35	Spring washer 35	1
31	XN20212	Spindle adjust pad	1
32	GB 278-89 - 1080907	Ballbearing 1080907	2
33	XN20211	Bearing set flange	1
34	XN20210	Spindle timing pulley	1
35	XN20209	Spindle box Cover	1
36	GB 70-85 - M5 x 40	Screw M5*40	4
37	XN20205	Flange	1
38	XN20206	Spindle top cover	1
39	HTDM5-320(64)	Timing belt 64	1
40	XN20202	Motor support plate	1
41	GB 70-85 - M5 x 12	Screw M5*12	8
42	GB 97. 1-85 - 5	Washer 5	6
43	GB 819 85 M6 x 12	Screw M6*12	1
44	XN20204	Washer IV	1
45	XN20203	Motor timing pulley	1
46	GB1096-79- 5 x 16	Key 5*16	1
47	500 W	Motor	1
48	GB 867-86 -2 x 8	Rivet 2*8	2
49	XN20223	Angle ruler	1
50	GB 923-88 - M10	Cap nut M10	8

Список деталей: фрезерный станок JMD-2

№	Артикул детали	Обозначение / размер	Кол-во
51	GB 95-85 - 10	Washer 10	12
52	GB8-88 - M10 x 45	Square bolt M1 0*45	4
53	XN20241	Left support flange I	1
54	GB 894. 1 - 20	Spring check ring 20	3
55	XN20240	Bevel wheel	1
56	XN20239	Bevel wheel fixup steel sleeve	1
57	XN20245	Washer I	1
58	GB 118-86 - 9 x 20	Taper pin 6*20	2
59	GB 70-85 - M5 x 20	Screw M5*20	4
60	XN20229	Set sleeve	1
61	X3C023500	Control shaft assembly	3
62	GB2089-80 0.7x6x25	Compress spring 0.7*6*25	3
63	X3C023600	Control shaft assembly	3
64	GB 896 - 4	Spring wahser 4	3
65	Φ4x2	Small magnetism block	1
66	X3C0237	Assistant small handle	1
67	GB 119-86 - A 3 x 14	Round pin 3*14	1
68	X3C0238	Worm wheel lock handle	1
69	XN20237	Gear shaft adjust pad	1
70	XN20238	Big handle seat	1
71	XN2023500	Guide electricity ring assembly	1
72	XN20231	Worm support box body	1
73	X3C0234	Guide electricity bar	1
74	X3C0243	Fixup support	1
75	GB 819-85 - M3 x 6	Screw M3*6	2
76	GB 923-88 - M8	Cap nut M8	1
77	GB 97. 1-85 - 8	Washer 8	1
78	XN20234	Worm gear handle	1
79	XN20233	Worm flange	1
80	XN20232	Worm adjust pad	1
81	XN20230	Worm	1
82	GM 1096-79 4 x 8	key 4*8	3
83	XN20236	Lock small shaft	1
84	XN20242	Gear shaft	1
85	GB308—89 - 8	Steel ball 8	3
86	XN20244	Motherboard	1
87	GB 818-85 - M4 x 8	Screw M4*8	6
88	XN20219	Sleeve limited washer	1
89	XN20216	Spindle sleeve	1
90	XN20218	Spindle sleeve envelop oil circle	1
91	GB/T 297-94 - 32906	Prick ball bearing 32906	1
92	XN20207	Suspend lock shank	1
93	XN21904	Rubber pad	1
94	SB-26	Protect line sleeve	3
95	XN2190300	Tray assembly	1
96	GB 301-84 - 8100	Thrust ball bearing 8100	2
97	XN21902	Connect shank	2
98	GB 70-85 - M8 x 30	Screw M8*30	1
99	XN21901	Fixup seat	2
100	XN20901	Z axis cover (II)	1
101	GB 818-85 - M4 x 10	Screw M4* 10	6

Список деталей: фрезерный станок JMD-2

№	Артикул детали	Обозначение / размер	Кол-во
102	GB 97. 1-85 - 4	Washer 4	8
103	GB 70-85 - M6 x 20	Screw M6*20	2
104	XN20902	Rubber pad	1
105	XN20903	Set shank	1
106	GB 70-85 - M6 x 25	Screw M6*25	4
107	GB 118-86 - 6 x 30	Screw taper pin 6*30	2
108	X20218B00	Lock handle	6
109	GB 6174-86 - M5	Nut M5	20
110	GB 71-85 - M5 x 20	Set screw M5*20	13
111	XN20918	Z axis wedge	1
112	GB 6170-86 - M6	Nut M6	1
113	GB 881-86 - 6 x 45	Taper pin 6*45	1
114	XN20906	Quit sleeve	1
115	GB 70-85 - M5 x 10	Screw M5* 10	2
116	XN20905	Reposition fix block	1
117	GB 119-86 - A 4 x 10	Column pin	1
118	XN20912	Z axis nut	1
119	XN20915	Z axis leadscrew	1
120	GB1096-79 - 4 x14	Key 4*14	3
121	XN20911	Handle sleeve screw	4
122	X3C1106	Handle sleeve	4
123	GH308-89 - 4	Ball 4	4
124	GBT2089-1994 0.5x4x12	Compress 0.5*4*12	4
125	XN20907	Handlewheel (1)	3
126	XN20908	Scale ring	1
127	GB 301-84 - 8101	Thrust ball bearing 8101	8
128	GB 70-85 - M5 x 14	Screw M5*14	3
129	XN20909	Z axis bearing seat	1
130	GB 290-89 HK121610	Bearing HK121610	4
131	XN20913	Z axis nut seat	1
132	GB 812-88 - M20x1.5	Notch round nut	1
133	XN20904	Adjust washer	1
134	X21108	Zero label	1
135	GB 867-86 -2x2	Rivet 2*2	2
136	XN20914	Z axis slide plate	1
137	XN20919	Protect cover	1
138	XN20917	Fuselage	1
139	GB 5781-86 – M10x35	Bolt M10*35	4
140	FC-03HB	Fliter	1
141	XN20916	Back cover	1
142	GB 818-85 - M4 x 20	Scew M4*20	4
143	XN21801	Control box body	1
144	XN22501	Control box body	1
145	HY12-9	Switch	1
146	GB 846-85 ST2. 9x9. 5	Screw ST2.9*9.5	14
147	XN21802	Support plate	1
148	Y090	Emergency buttom	1
149	XN21805	Plastic glass	1
150	HJMF527	Fuse seat	1
151	ZD10	Green light (big)	1
152		Display	1

Список деталей: фрезерный станок JMD-2

№	Артикул детали	Обозначение / размер	Кол-во
153	FC350JYA	Buttom plate	1
154	XN2180300	Fix assembly	1
155	C3/8	Tube connect	1
156	GB 70-85 - M8 x 25	Screw M8*25	1
157	GB 70-85 - M4 x 8	Screw M4*8	3
158	16	Connect	1
159	4	Connect	1
160	GB 819-85 - M4 x 12	Screw M4*12	2
161	XN21804	Grounding line	1
162	GB 818-85 - M4 x 20	Screw M4*20	4
163	XMT-W1150	PC Board	1
164	XN21806	Nylon mat	4
165	M12	Draw lock	1
166	XN21113	Y axis leadscrew	1
167	XN21117	Y axis bearing seat	3
168	XN21105	Scale ring (I)	1
169	GB 70 85 M5 x 16	Screw M5*16	13
170	XN21101	Base	1
171	GB 70-85 - M6 x 16	Screw M6*16	6
172	XN21111	Saddle	1
173	GB 70-85 - M4 x 16	Screw M4*16	4
174	XN21114	Copper nut	2
175	XN21112	Fixup bump block	1
176	XN21108	X axis wedge	1
177	GB 118-86 - 6 x 28	Round pin 6*28	2
178	GB 70-85 - M8 x 20	Screw M8*20	4
179	XN21116	Y axis guide protect cover	1
180	GB 70-85 - M4 x 12	Screw M4*12	4
181	XN21118	Leadscrew shaft	1
182	GB 117-86 - A 4 x 22	Round taper pin 4*22	4
183	XN21104	Bearing seat fix plate	2
184	XN21119	Connect shaft organ	1
185	GB 71-85 - M5 x 25	Set screw M5*25	7
186	XN21110	Y axis wedge	1
187	XN21103	Y axis slide plate	1
188	XN21106	Limited block	1
189	XN21124	Scale ring (II)	1
190	XN21123	Clutch	1
191	GB 70-85 - M5 x 30	Screw M5*30	2
192	GB 6172-86 - M5	Nut M5	4
193	XN21115	Movement support	2
194	XN21107	Tbolt	2
195	X21128A	Rule	1
196	GB 867-86 - 2.5 x 6	Revit 2.5*6	2
197	XN21109	Worktable	1
198	XN21102	X-axis leadscrew	1
199	GB1096-79- 4 x 12	Key 4*12	1
200	XN21120	Compress spring	1
201	XN21122	Handlewheel (II)	1
202	XN21121	Lock sleeve	1