

Инструкция по эксплуатации JET Подающее устройство JPF-2

BMX Тул Груп АГ (WMH Tool Group AG)

Банштрассе 24, СН-8603 Шверценбах

Made in Taiwan/Сделано в Тайване

Уважаемый покупатель,

Большое спасибо за доверие, которое Вы оказали нам, купив новый станок, изготовленные компанией JET. Эта инструкция разработана для владельцев и обслуживающего персонала автоподатчика JPF-2 с целью обеспечения надежного пуска в работу и эксплуатации станка, а также его технического обслуживания. Обратите, пожалуйста, внимание на информацию этой инструкции по эксплуатации и прилагаемых документов. Полностью прочитайте эту инструкцию, особенно указания по технике безопасности, прежде чем Вы смонтируете станок, запустите его в эксплуатацию или будете проводить работы по техническому обслуживанию. Для достижения максимального срока службы и производительности Вашего станка тщательно следуйте, пожалуйста, нашим указаниям.

Станок имеет сертификат соответствия № РОСС СН.АЮ77.В03373, срок действия с 17.11.2004 по 26.03.2006, выданный органом по сертификации «Интертест», адрес: 115114, г. Москва, ул. Кожевническая, д. 16, стр. 4

Гарантия

Компания JET стремится к тому, чтобы ее продукты отвечали высоким требованиям клиентов по качеству и стойкости. JET гарантирует первому владельцу, что каждый продукт не имеет дефектов материалов и дефектов обработки, а именно: **2 ГОДА ГАРАНТИЯ JET НА ВСЕ ПРОДУКТЫ, ЕСЛИ НЕ ПРЕДПИСАНО НИЧЕГО ДРУГОГО.** Эта гарантия не распространяется на те дефекты, которые вызваны прямыми или косвенными нарушениями, невнимательностью, случайными повреждениями, неквалифицированным ремонтом, недостаточным техническим обслуживанием, а также естественным износом. Гарантия JET начинается с даты продажи первому покупателю. Для использования гарантии JET-, дефектный продукт или деталь должны быть доставлены уполномоченному торговцу изделиями JET для исследования. Подтверждение даты приобретения и объяснение претензии должны быть приложены к товару. Если. Однако, будет установлено, что дефект отсутствует или его причины не входят в объем гарантии JET, то клиент сам несет расходы за хранение и обратную пересылку продукта. Jet оставляет за собой право на изменение деталей и принадлежностей, если это будет признано целесообразным.

ВАЖНЫЕ ПРАВИЛА БЕЗОПАСНОСТИ

ПРЕДУПРЕЖДЕНИЕ: Невыполнение данные правил может привести к серьезным физическим увечьям.

Деревообработка может быть опасной, если не следовать правилам безопасной и правильной работы. Использование инструмента с вниманием и осторожностью значительно уменьшает возможность несчастного случая. **ВСЕГДА СЛЕДУЙТЕ ПРАВИЛАМ. ИСПОЛЬЗУЙТЕ ЗДРАВЫЙ СМЫСЛ И ПРОЯВЛЯЙТЕ ОСТОРОЖНОСТЬ** в рабочей мастерской.

ПОМНИТЕ: ваша личная безопасность под вашей ответственностью.

ПРОЧИТАЙТЕ РУКОВОДСТВО ПО ЭКСПЛУАТАЦИИ. Держите его рядом с машиной для простого доступа к нему в случае будущей необходимости, а также защищайте его должным образом.

ВАЖНЫЕ ЗАМЕЧАНИЯ ПО ЛИЧНОЙ БЕЗОПАСНОСТИ.

Носите очки – для защиты глаз.

Носите респираторы – для защиты органов дыхания.

Носите наушники – для защиты органов слуха.

Носите соответствующую одежду – не надевайте свободную одежду, перчатки, галстуки, а также украшения.

Никаких наркотиков, алкоголя, лекарств – Не работайте под их воздействием.

НЕ ИСПОЛЬЗУЙТЕ ИНСТРУМЕНТ В ОПАСНОЙ СРЕДЕ. Поддерживайте в рабочем помещении хорошую вентиляцию и освещение, чтобы избежать сырых и влажных мест. Комнатную температуру + 5~+ 40°C, Влажность 30~95%, Высота над уровнем моря \leq 1000M, Отклонение напряжения \pm 5%.

ПОДДЕРЖИВАЙТЕ ЧИСТОТУ РАБОЧЕГО СТОЛА И РАБОЧЕЙ ЗОНЫ. Оставленный на столе рабочий инструмент или замусоренная рабочая зона ведут к несчастным случаям.

ВЫПОЛНЯЙТЕ ПЕРИОДИЧЕСКОЕ ОБСЛУЖИВАНИЕ. Следуйте руководству по эксплуатации и обслуживанию.

ОТКЛЮЧАЙТЕ ИНСТРУМЕНТ ОТ ИСТОЧНИКА ПИТАНИЯ. Перед любой сменой инструмента, ремонтом или регулярным обслуживанием.

ОКОНЧАТЕЛЬНАЯ ПРОВЕРКА ПОСЛЕ КАЖДОГО ОБСЛУЖИВАНИЯ ИЛИ РЕМОНТА. Убедитесь, что все детали правильно установлены, закреплены и выровнены перед началом работы.

ИЗБЕГАЙТЕ СЛУЧАЙНОГО ЗАПУСКА. Убедитесь, что выключатель стоит в положении «ВЫКЛ», прежде чем включать питание.

НЕ ДОПУСКАЙТЕ В МАСТЕРСКУЮ ДЕТЕЙ. Используйте навесные замки, центральные выключатели, либо вынимайте ключи запуска. Избегайте манипуляций детей или неуполномоченного персонала. Все посетители должны быть на безопасном расстоянии от рабочей зоны.

НИКОГДА НЕ ОСТАВЛЯЙТЕ РАБОТАЮЩИЙ ИНСТРУМЕНТ БЕЗ ПРИСМОТРА. Отключите питание. Не покидайте машину, пока она полностью не остановится.

ДОПОЛНИТЕЛЬНЫЕ ПРАВИЛА БЕЗОПАСНОСТИ ДЛЯ ПРИВОДНОГО ПОДАЮЩЕГО УСТРОЙСТВА

- Режущие инструменты **ДОЛЖНЫ** вращаться перед началом подачи.
- **НЕ ПЕРЕГРУЖАЙТЕ** режущий инструмент, подавая слишком быстро.
- **ВСЕГДА ДЕРЖИТЕ** руки подальше от вращающихся деталей.

- **ОБЕСПЕЧЬТЕ** поддержку для длинных материалов со стороны подачи стола.
- **ОСТАНОВИТЕ** подающее устройство перед остановкой резца.
- **ОТКЛЮЧАЙТЕ** питание перед ремонтом или наладкой.

ВЫБОР ПОЛОЖЕНИЯ ДЛЯ МОНТАЖА И СВЕРЛЕНИЯ

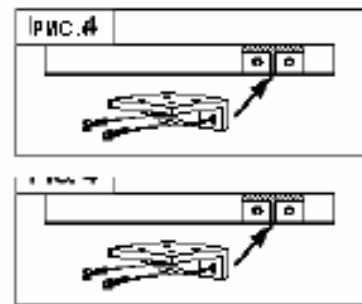
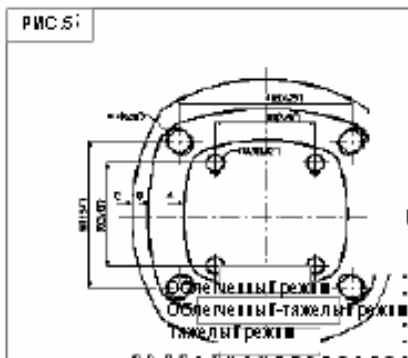
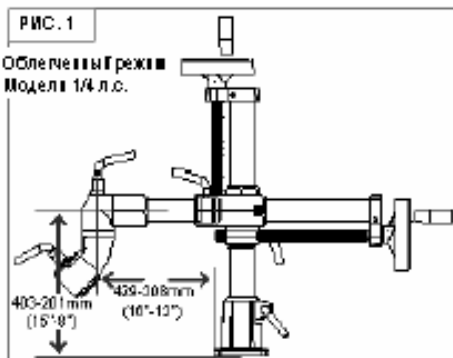
А) ВЫБЕРИТЕ МЕСТО ДЛЯ МОНТАЖА

1. Подъемы и удлинения универсальных стоек. (См. РИС. 1).
2. Смотрите РИС. 27, 28, 29, чтобы установить подающее устройство на фрезерный станок, отрезной станок или фуговальный станок.
3. Для небольших настольных станков рекомендуется использовать удлинительный кронштейн (не предусмотрен в комплекте). (См. РИС. 4).

В) ВЫБЕРИТЕ ПОЛОЖЕНИЕ ДЛЯ СВЕРЛЕНИЯ

Для вашего удобства и точности при сверлении, **А МАСШТАБ 1:1 САМОКЛЕЯЩИЙСЯ ШАБЛОН ДЛЯ СВЕРЛЕНИЯ** поставляется и прикладывается в упаковке. (РИС. 5)

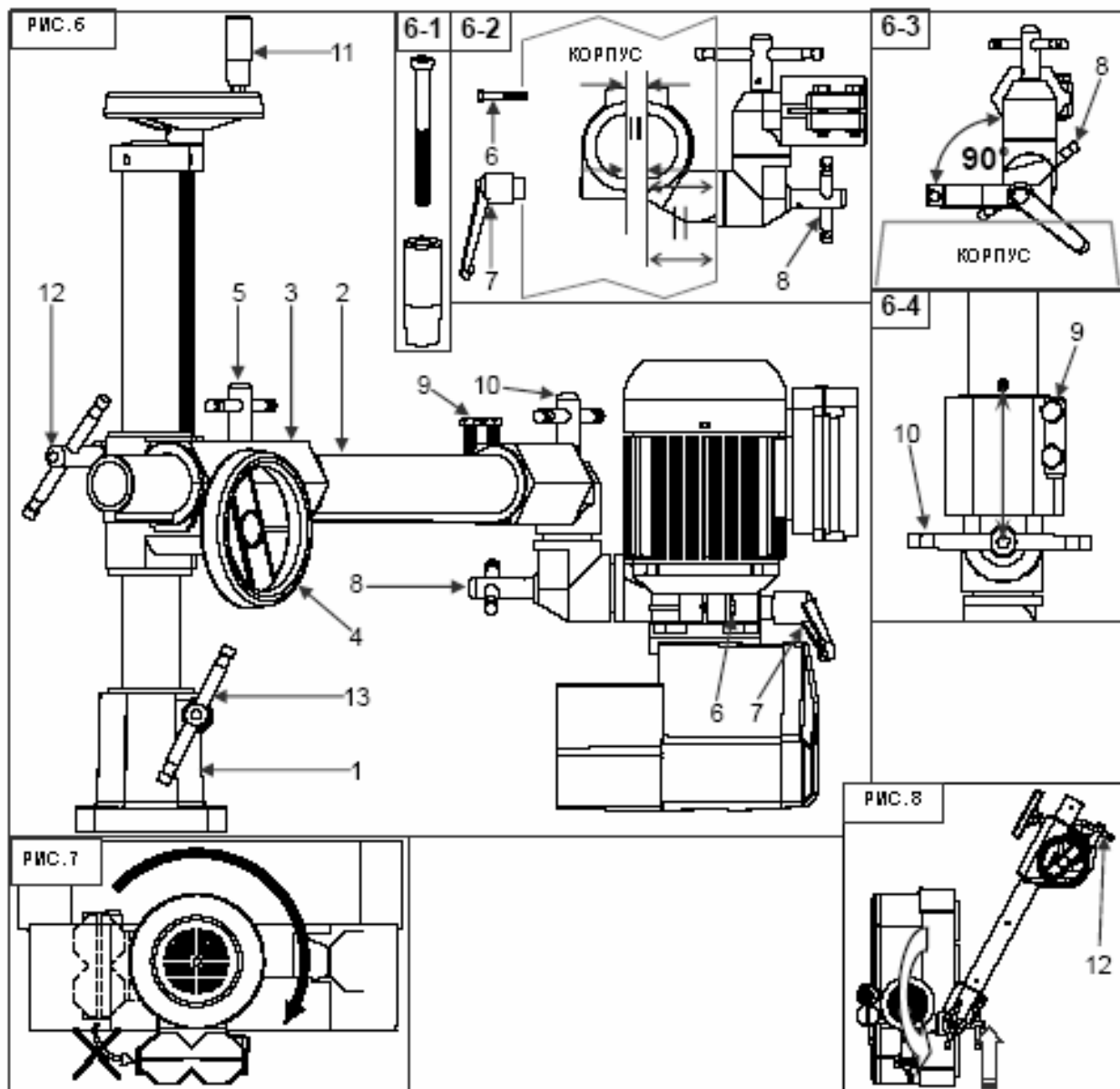
1. Выньте МОНТАЖНОЕ ОСНОВАНИЕ из упаковки. Используйте его, чтобы проверить точное положение для сверления на шаблоне для сверления.
2. Подготовьте 4 комплекта болтов и пружинных шайб (не входят комплект поставки).
РАЗМЕР БОЛТОВ - **M10**
ДЛИНА БОЛТОВ □ Установочная плита (толщина) + Верх стола (толщина).
3. Избегайте ребер стола и опор под столом.
4. Используйте **САМОКЛЕЯЩИЙСЯ ШАБЛОН ДЛЯ СВЕРЛЕНИЯ**. Прикрепите его в нужное место. Отметьте его кернером.
5. **ПРОСВЕРЛИТЕ И НАРЕЖЬТЕ РЕЗЬБУ.**



СБОРКА

(РИС. 6, 7, 8)

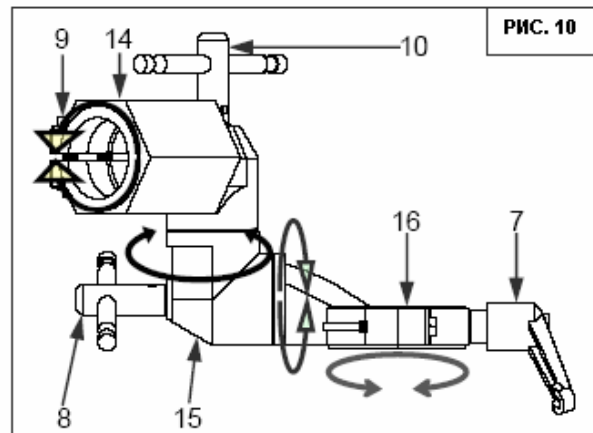
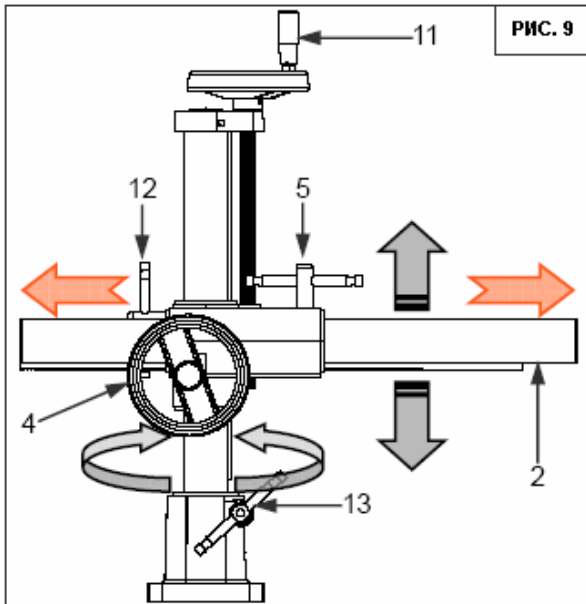
ПРЕДУПРЕЖДЕНИЕ: Вам необходима помощь! Подающее устройство очень тяжелое. Не пытайтесь сделать все сами.



- А) Прикрепите ОСНОВАНИЕ (1) к столу.
- В) Вставьте "СТОЙКУ" в ОСНОВАНИЕ (1). Соберите РУЧКУ (11). (См. 6-1).
- С) Вставьте ХОБОТ (2) в ПОДНИМАЮЩИЙ КРОНШТЕЙН (3). Поверните КОЛЕСО (4) $\frac{1}{2}$ на несколько оборотов. Затяните РЫЧАГ (5).
- Д) Переставьте мотор. Ослабьте 4 ВИНТА (См. РИС. 7).
- Е) Вставьте КОНТРОЛЬНЫЙ ШАРНИР (6-2) в перешеек мотора (См. РИС.7).
- Затяните ВИНТ (6) и РЫЧАГ (7), сохраняя с двух сторон **РАВНОЕ РАССТОЯНИЕ ЗАЗОРА**. Когда РЫЧАГ ослаблен, подающее устройство может свободно поворачиваться без ослабления ВИНТА (6). (См. 6-2).
 - РАСТВОР ЗАЖИМА МОТОРА стоит ПАРАЛЛЕЛЬНО КОРПУСУ (См. 6-2).
 - Ослабьте РЫЧАГ (8) и отрегулируйте КОНТРОЛЬНЫЙ ШАРНИР **ТОЧНО на 90° по отношению к КОРПУСУ**. Затяните РЫЧАГ (8). (См. 6-3).
- Ф) Прикрепите ПОДАЮЩЕЕ УСТРОЙСТВО к ХОБОТУ (2). Затяните ВИНТЫ (9). **УБЕДИТЕСЬ**, что
- Центр РЫЧАГА (10) находится **НА ОДНОЙ ЛИНИИ** с центром ХОБОТА (2). (См. 6-4).
- Г) Передвиньте ПОДАЮЩЕЕ УСТРОЙСТВО в нужное положение, ослабив РЫЧАГ (10). Отрегулируйте высоту (11 и 12) и выступ (4 и 5) соответственно.
- Н) Затяните все РЫЧАГИ.

ВАЖНО:

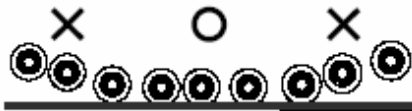
Между ПОДНИМАЮЩЕЙ ШПОНКОЙ и ПРОРЕЗЬЮ КРОНШТЕЙНА имеется определенный "ХОД". Чтобы обеспечить "УСТОЙЧИВУЮ ПОДАЧУ", вытяните ПОДАЮЩЕЕ УСТРОЙСТВО против направления ПОДАЧИ, затем затяните РЫЧАГ (12). (См. РИС. 8). Делайте это при КАЖДОЙ НАЛАДКЕ.



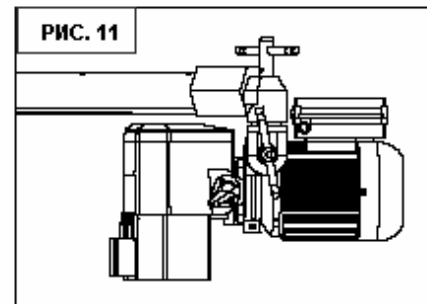
УПРАВЛЕНИЕ РАБОТОЙ
(РИС. 9 и 10)

ПРЕДУПРЕЖДЕНИЕ: Отключите подающее устройство от источника питания.

С) - 1



С) - 2



А) СТОЙКА: (РИС. 9)

- Вращение ХОБОТА (2)
Ослабьте РЫЧАГ (13).
- Поднятие ХОБОТА (2).
Ослабьте РЫЧАГ (12) и вращайте ВЕРХНЕЕ КОЛЕСО (11).
- Выдвижение ХОБОТА (2).
Ослабьте РЫЧАГ (5) и поверните БОКОВОЕ КОЛЕСО (4).

В) КОНТРОЛЬНЫЙ ШАРНИР: (РИС. 10)

- КРОНШТЕЙН РЫЧАГ (14)
Ослабьте ВИНТЫ (9).
- УГЛОВОЙ ШАРНИР (15)
Ослабьте РЫЧАГ (10).
- НАКЛОН МОТОРА (16)
Ослабьте РЫЧАГ (8)
- ПЕРЕШЕЕК МОТОРА (16)
Ослабьте РЫЧАГ (7).

С) ВЫРАВНИВАНИЕ РОЛИКА: Опустите Подающее устройство на стол. (См. РИС. 9).

- С)-1: Ослабьте РЫЧАГ (8), отрегулируйте УГЛОВОЙ ШАРНИР (14). (РИС.10).
- С)-2: Ослабьте ВИНТЫ (8). Отрегулируйте КРОНШТЕЙН РЫЧАГА (14). (РИС. 10).
- Небольшое отклонение от выравнивания приемлемо. (Отклонение независимой подвески.)

Д) БОКОВАЯ ПОДАЧА: (См. РИС. 9, 10 и 11).

- Ослабьте РЫЧАГ (13), подвесьте ПОДАЮЩЕЕ УСТРОЙСТВО над столом.
- Ослабьте РЫЧАГ (8), поверните ПОДАЮЩЕЕ УСТРОЙСТВО на 90° к полу, при этом РОЛИКИ должны быть повернуты к вам. Затяните РЫЧАГ (8).
- Ослабьте РЫЧАГ (7), поверните ПОДАЮЩЕЕ УСТРОЙСТВО на 90°, при этом КОРОБКА ПЕРЕКЛЮЧАТЕЛЕЙ должна быть повернута к вам. Затяните РЫЧАГ (7).

- Ослабьте рычаг (7), переместите ПОДАЮЩЕЕ УСТРОЙСТВО в нужное положение. Затяните РЫЧАГ (10 и 13).

ПРЕДУПРЕЖДЕНИЕ: Затягивайте все рычаги после каждой наладки.

ПОДКЛЮЧЕНИЕ ПИТАНИЯ И ЗАЗЕМЛЕНИЯ

ПРЕДУПРЕЖДЕНИЕ: Убедитесь, что параметры электрического тока соответствуют спецификации мотора (см. кожух мотора).

ПРЕДУПРЕЖДЕНИЕ: Убедитесь, что переключатель находится в положении "ВЫКЛ".

А) ИНТЕГРИРОВАННАЯ ПОДАЧА ПИТАНИЯ ОТ СТАНКА

- Подающее устройство является дополнительным инструментом, который работает совместно с вашим фрезерным станком, отрезным станком или фуговальным станком. Необходимо, чтобы он использовался со станком, который имеет проводку в соответствии с вашими национальными или местными правилами по электрике.
- Он подключается к вашему станку через специально разработанную отводку, которая обеспечивает работу переключателя и устройства аварийной остановки, имея контроль над источником питания вашего подающего устройства. Кроме того, электрическая отводка должна обеспечивать защиту систем от избыточного и недостаточного напряжения.
- **Номинальный ток JDP-2.....1,5А**
- Электрическое подключение разрешается только сертифицированному электрику.

В) НЕЗАВИСИМАЯ ПОДАЧА ПИТАНИЯ

- Для вашего подающего устройства должна использоваться отдельная электрическая розетка. Проводка цепи не должна быть менее 1.5мм². Провода должны быть правильно установлены и заземлены в соответствии с вашими местными кодексами и правилами, а также защищены 10А плавким предохранителем с задержкой срабатывания или прерывателем цепи.
- Если используется удлинительный шнур, то он должен иметь маркировку H07 RN-F.
- Силовое устройство подачи оборудовано заземлением (желто-зеленый провод).
- Если вы неуверенны, проконсультируйтесь с квалифицированным электриком.

УСТАНОВКА СКОРОСТИ ПОДАЧИ

ПРЕДУПРЕЖДЕНИЕ: Отключите подающее устройство от источника питания.

А) Выбор правильной скорости подачи является очень важным для достижения эффективности и качества. Он тесно связан со скоростью вашего станка, остротой реза, твердостью и толщиной материала. Слушайте звук работы вашего режущего инструмента, внимательно осматривайте (проверяйте) пробные образцы.

(Схема скорости подачи внизу дана только для справки).

Скорость вала		6000 об/мин			8000 об/мин			10000 об/мин		
Скорость подачи	Резцы									
		Толщина материала								
6 мм		9	15	23	9	15	23	15	23	23
10 мм		8	12	15	8	15	15	12	15	15
20 мм		5	9	12	6	12	12	8	12	12
25 мм		3	5	6	5	6	8	6	8	9

А) Передаточные отношения и схема скорости подачи прикреплены к **ВНУТРЕННЕЙ** части КОЖУХА РЕДУКТОРА.

В) Чтобы снять КОЖУХ РЕДУКТОРА, снимите две РУКОЯТКИ.

С) После того, как вы переустановите шестеренки, сразу поставьте обратно шестигранные гайки и кожух редуктора.

ЗАМЕНА РОЛИКА

ПРЕДУПРЕЖДЕНИЕ: Отключите подающее устройство от источника питания.

Снимите ВИНТЫ и замените РОЛИК(и).

ПРИМЕЧАНИЕ:

Периодическое вращение ролика продлит срок его службы.

СМАЗКА И ОБСЛУЖИВАНИЕ

(РИС. 24 и 25)

ПРЕДУПРЕЖДЕНИЕ: Отключите подающее устройство от источника питания.

А) РОЛИКИ:

Смазывайте каждые 200 часов через фитинги, используя смазочный пистолет. Рекомендуемая смазка: смазка №2. (Shell - Alvania Grease R2 или эквивалент).

В) ШЕСТЕРЕНКИ и ЦЕПИ:

Периодически смазывайте смазкой. Рекомендуемая смазка: смазка №2. (Shell - Alvania Grease R2 или эквивалент).

С) РЕДУКТОР:

Первый раз замените масло через 200 часов работы. Затем меняйте масло каждый 1000 часов работы. Рекомендуемое масло для редуктора: MOBIL Mobilgear 630, Shell/Omala 150 BP, Energol GR-XP 150 или эквиваленты.

Д) СМЕНА МАСЛА: (см. РИС. 6)

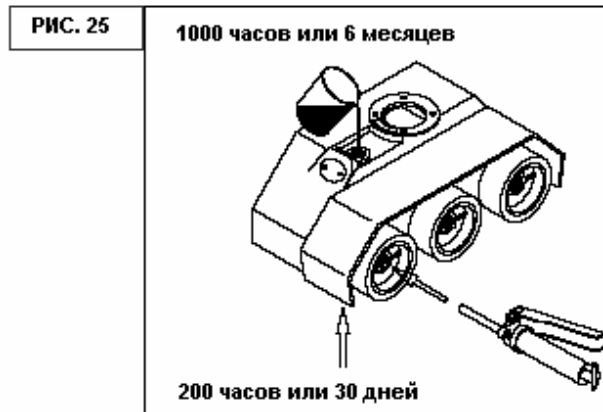
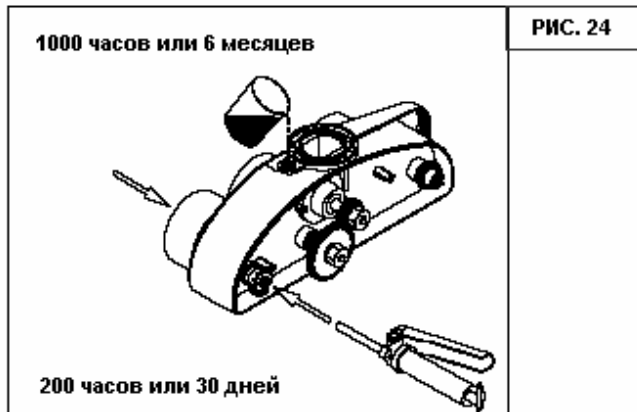
- Ослабьте РЫЧАГ (13) и подвесьте подающее устройство над столом.
- Ослабьте РЫЧАГ (8) на УГЛОВОМ ШАРНИРЕ. Поверните ПОДАЮЩЕЕ УСТРОЙСТВО вверх ногами, ослабьте МАСЛЯНЫЙ КОЛПАЧОК, дайте маслу стечь.

Е) УРОВЕНЬ МАСЛА:

JPF-2 100CC (29 мм, 1-1/8")

ОБСЛУЖИВАНИЕ

После каждого использования очищайте подающее устройство от рабочего мусора (опилок, стружки и пр.).



ИСПОЛЬЗОВАНИЕ ПРИВОДНОГО ПОДАЮЩЕГО УСТРОЙСТВА НА СТАНКАХ

А) НА ФРЕЗЕРНОМ СТАНКЕ:

РИС. 27

Положение ролика
Против Резца

РИС. 27

Положение подающего устройства
Против направляющей планки

РИС. 30-1

Давление подающего устройства
Против подаваемого материала

РИС. 31-1

В) НА ОТРЕЗНОМ СТАНКЕ:

РИС. 28

Положение ролика
Против лезвия пилы

РИС. 28

Положение подающего устройства
Против направляющей планки

РИС. 30-2

Давление подающего устройства
Против подаваемого материала

РИС. 31-1

С) НА ФУГОВАЛЬНОМ СТАНКЕ

РИС. 29

Положение ролика
Против Резца

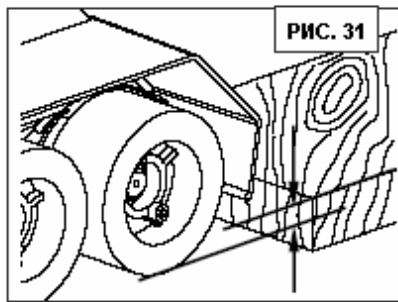
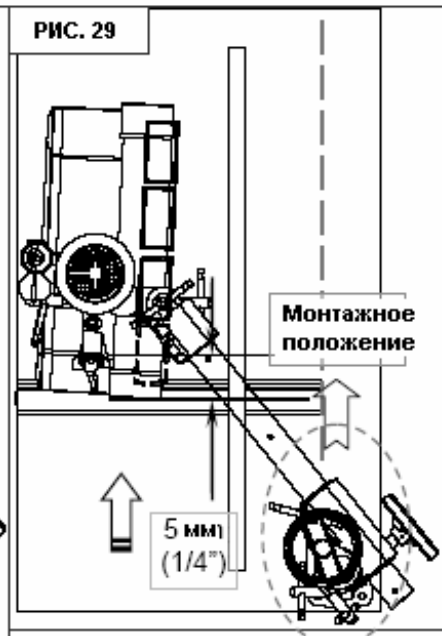
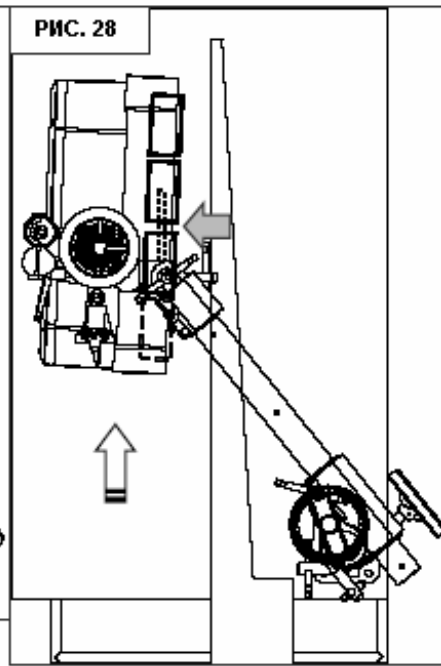
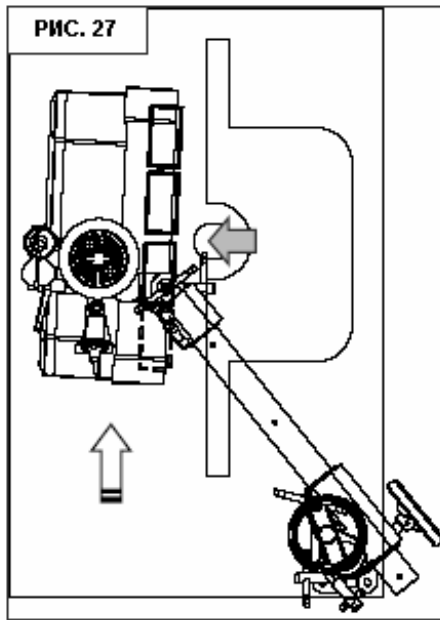
РИС. 29

Положение подающего устройства
Против направляющей планки

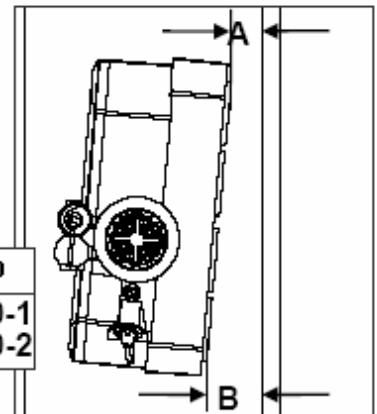
РИС. 30-1

Давление подающего устройства
Против подаваемого материала

РИС. 31-2



31-1: 3 ~ 4 мм (≅ 1/8")
 31-2: Легкое, насколько это возможно



В-А ≅ 5 мм (1/4") : 30-1
 В-А ≅ 2 мм (1/16") : 30-2