

ИНСТРУКЦИЯ ПО ЭКСПЛУАТАЦИИ БАРАБАННЫЙ ШЛИФОВАЛЬНЫЙ СТАНОК 22-44 Plus

BMX Тул Груп АГ (WMH Tool Group AG)
Банштрассе 24, CH-8603 Шверценбах

**Барабанный шлифовальный
станок 22-44 Plus**



1. ОБЩИЕ УКАЗАНИЯ

Данный барабанный шлифовальный станок предназначен исключительно для шлифования изделий из дерева и их заменителей.

Обработка других материалов недопустима, или может производиться только после консультации с представителями компании.

Наряду с указаниями по технике безопасности, содержащимися в инструкции по эксплуатации, и особыми предписаниями Вашей страны необходимо принимать во внимание общепринятые технические правила работы на деревообрабатывающих станках.

Каждое отклонение от этих правил при использовании рассматривается как неправильное применение и продавец не несет ответственность за повреждения, произошедшие в результате этого.

В станке нельзя производить никаких технических изменений.

Ответственность несет только пользователь.

Использовать станок только в технически исправном состоянии.

Соединительный кабель (или удлинитель) от автомата защиты и от источника электропитания до станка должен быть не менее $3 \times 1,5 \text{ мм}^2$ (желательно медный, трёхжильный, с сечением каждой жилы не менее $1,5 \text{ мм}^2$).

Станок разрешается эксплуатировать лицам, которые ознакомлены с его работой, техническим обслуживанием и предупреждены о возможных опасностях.

Если Вы при распаковке обнаружили повреждения вследствие транспортировки, немедленно сообщите об этом Вашему продавцу.

Не запускайте станок в работу!

2. КОМПЛЕКТ ПОСТАВКИ

1. Абразивная лента с 80 зерном
2. Подающая лента
3. Станина станка с приемным устройством
4. Коробка с 3 абразивными лентами
5. Чистящий карандаш
6. Инструмент для обслуживания станка
7. Принадлежности для монтажа
8. Инструкция по эксплуатации
9. Перечень запчастей

3. ТЕХНИЧЕСКИЕ ХАРАКТЕРИСТИКИ

Подключение к сети..... 220 В 50 Гц
Мощность..... 1,3 кВт S1
Рабочий ток.....9 А
Соединительный провод
..... (H07RN-F) 3x1,5 мм²
Защита предохранителем заводская ... 16 А

Шлифовальный барабан
(толщина x длина) 127 x 560 мм
Скорость вращения 1400 об/мин

4. ОБЩИЕ УКАЗАНИЯ ПО ТЕХНИКЕ БЕЗОПАСНОСТИ

Техника безопасности включает в себя также соблюдение инструкции по эксплуатации и техническому обслуживанию, предоставленные изготовителем.

Всегда храните инструкцию, предохраняя ее от грязи и влажности, передавайте дальнейшим пользователям.

Ежедневно перед включением станка проверяйте функционирование необходимых защитных устройств.

Установленные дефекты станка или защитных устройств необходимо незамедлительно устранить с помощью уполномоченных для этого специалистов.

Не включайте в таких случаях станок, выключите его из эл. сети.

На станке не разрешается проводить какие-либо изменения, дополнения и перестроения.

Применяйте необходимые согласно инструкциям средства личной защиты.

При работе на станке использовать защитные очки и респиратор.

Следует носить узкую одежду и снять перед работой все украшения, кольца и наручные часы. При работе со станком не надевать перчатки.

Чтобы длинные волосы не мешали во время работы, наденьте шапочку или сетку для волос.

Установить станок таким образом, чтобы оставить достаточно свободного места для его обслуживания и для размещения заготовок.

Позаботьтесь о достаточном освещении рабочего места.

Обратите внимание на то, чтобы станок был устойчив против опрокидывания и крепко закреплён на прочной и ровной поверхности.

Обратите внимание на то, чтобы электрический провод не служил помехой рабочему процессу.

Рабочее место должно быть свободно от ненужных заготовок и т.д.

Никогда не пытайтесь схватить за какую-либо деталь работающего станка.

Работающий станок никогда не оставляйте без присмотра.

Перед тем, как оставить свое рабочее место, отключите станок.

Не включайте станок в непосредственной близости от горючих жидкостей или газов. Изучите возможности подачи сигнала пожарной тревоги и тушения пожара, например, место расположения и обслуживание огнетушителей.

Не включайте станок при повышенной влажности или под дождем.

Следите за тем, чтобы не образовывалась большая концентрация пыли – всегда применяйте соответствующую вытяжную установку.

Древесная пыль может быть взрывоопасной и опасной для здоровья.

Перед обработкой заготовки удалить из нее гвозди и другие инородные тела.

Заготовка должна располагаться на столе безопасно.

Необходимо выдерживать минимальные и максимальные размеры заготовок.

Опилки и части заготовки удалять только при отключенном станке.

Не вставать ногами на станок.

Скорость шлифования 9,3 м/сек
Скорость подачи 0-3 м/мин
Подключение вытяжки, диам..... 100 мм
Объемный поток вытяжки
при 20 м/сек 560 м³/ч
Габариты станка
(ДxШxВ) 1050x680x1300 мм
Масса станка 90 кг

***Примечание:** Спецификация данной инструкции является общей информацией. Данные технические характеристики были актуальны на момент издания руководства по эксплуатации. Компания WMH Tool Group оставляет за собой право на изменение конструкции и комплектации оборудования без уведомления потребителя. Настройка, регулировка, наладка и техническое обслуживание оборудования осуществляются покупателем.

Работы с электрооборудованием должны проводить только электрики.
Поврежденный кабель подлежит немедленной замене.
Никогда не используйте станок, если возникли проблемы с выключателем.
Работы по переоснащению, установке и техническому обслуживанию станка проводить только на отключенном станке и при отключенном эл. питании.
Изношенные элементы стола должны быть заменены немедленно.

4.1. ВНИМАНИЕ опасности

Даже при правильном использовании станка остаются приведенные ниже опасности.
Опасность ранения отлетевшими частями заготовок.
Опасность получения травмы вследствие отклонения деталей из-за плохого крепления.
Опасность от шума и пыли.
Необходимо свести уровень шума к минимуму, обращая для этого внимание на тип и состояние пильного диска.
Однако кроме этого необходимо также использовать специальные звукозащитные наушники.
Обязательно надевайте средства личной защиты (защита глаз, ушей и дыхательных путей).
Применяйте вытяжные установки!
Опасность поражения электрическим током, при неправильной прокладке кабеля.

4.2. Звуковая эмиссия

Уровень шума (согласно EN 11202):
на холостом ходу – 69,7 дБ (А)
во время обработки – 84,4 дБ (А)

Указанные значения – это уровень эмиссии и они не являются в силу обстоятельств уровнем для безопасной работы.

5. ТРАНСПОРТИРОВКА И ВВОД В ЭКСПЛУАТАЦИЮ

5.1. Транспортировка и установка

Установка станка должна проходить в закрытых помещениях, вполне достаточно условий столярной мастерской.

Поверхность, куда устанавливается станок, должна быть достаточно ровной и способной выдерживать нагрузки.

Из соображений дальнейшей транспортировки и по техническим причинам станок не монтируется комплексно.

5.2. Монтаж

Если после распаковки станка Вы обнаружите повреждения, полученные в результате транспортировки, Вы должны срочно поставить об этом в известность продавца и не начинать эксплуатацию станка.

Удалите антикоррозионную смазку мягким растворителем.

Станок поставляется в двух коробках.

Коробка № 1 содержит шлифовальное устройство:

Снять деревянный держатель с цоколя станка.

УКАЗАНИЕ:

Сохраняйте болты и шайбы, так как они потребуются для установки.

шлифовального устройства на основание станка.

Смонтируйте ручку (1, рис. 1) на рычаг для регулирования высоты.

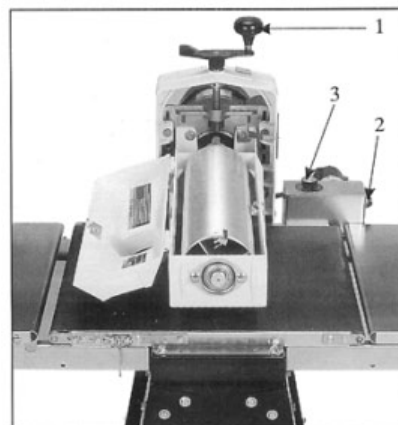


Рис. 1.

Коробка № 2 содержит:
унифицированный механизм подачи и нижнюю часть станины.

Соберите сначала нижнюю часть станины.
Поставьте шлифовальное устройство на станину и закрепите его болтами и шайбами, которыми оно было прикреплено к деревянной основе. Закрутить снизу!

Смонтируйте боковые ведущие элементы подающей ленты (Tracker, рис. 2) на нижней стороне подачи. Вы существенно облегчаете этим установку подающей ленты.

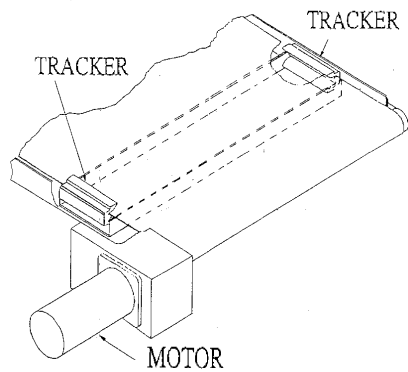


Рис. 2.

Смонтируйте унифицированный механизм подачи на цоколе станка.

Соедините провод двигателя с коробкой управления.

Для открытия крышки барабана отожмите ручку (4, рис. 3) внутрь и поднимите ее.

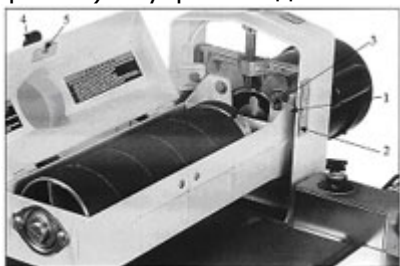


Рис. 3.

Установить шлифовальное устройство параллельно подающей ленте (см. главу 7.4.).

Поставить абразивную ленту (см. главу 7.1.).

Опускать шлифовальное устройство до тех пор, пока барабан не коснется подающей ленты и установить указатель (1, рис. 3) на шкале высоты (2, рис. 3) на 0-положение.

5.3. Электрические соединения

Подключение к сети станка, а также используемые удлинители должны соответствовать инструкции. Напряжение в сети и частота должны совпадать с данными на фирменных табличках станка.

Заводская защита предохранителем должна составлять при этом 16 А.

Используйте только соединительный провод с обозначением H07RN-F.

Подключение и ремонт электрооборудования должен проводиться специалистом электриком с допуском.

При перегрузке двигателя он автоматически отключается.

После охлаждения в течение примерно 2 минут можно снова нажать на выключатель тепловой защиты на клеммном разъеме двигателя.

ВНИМАНИЕ:

Если Вы нажмете на кнопку защиты от перегрузки, произойдет самопроизвольное включение станка!

5.4. Подключение вытяжной установки

Станок должен перед включением быть подсоединен к вытяжке таким образом, чтобы при включении шлифовального механизма вытяжка автоматически включалась одновременно со станком.

Минимальная скорость струи воздуха должна составлять 20 м/сек. Вытяжные шланги должны соответствовать параметру „трудно возгораемый“ и должны быть соединены с системой заземления вытяжного устройства.

5.5. Включение станка

Включение станка происходит с помощью зеленой кнопки на коробке управления. Красная кнопка на коробке управления служит для отключения станка.

Поворотный выключатель (3, рис. 1) приводит в движение подающую ленту и регулирует скорость подачи от 0 до 100 % (0 – 3 м/мин).

С помощью рычага, регулирующего высоту, установите шлифовальный барабан на желаемый размер шлифования.

6. ЭКСПЛУАТАЦИЯ СТАНКА

Правильная позиция при работе со станком:

Чтобы подать заготовку в станок, встаньте сбоку от входного отверстия.

Обращение с заготовкой:

Подвод заготовки осуществляется автоматически навстречу вращению барабана.

Заготовки подавать толстым концом вперед, необрабатываемой стороной вниз.

Не работайте с сильно закрученными или гнутыми заготовками или с заготовками, сильно отличающимися на своем протяжении по толщине. Заготовки короче 60 мм не обрабатываются.

Одновременно можно шлифовать не более 2 заготовок. Подводить к двум концам барабана.

Длинные заготовки крепятся роликовыми стойками.

Основной порядок работы:

1. Установить размер шлифовки
2. Включить шлифовальный барабан
3. Включить подачу и выбрать скорость подачи
4. Включить вытяжную установку
5. Подвести заготовку

ОБЩЕЕ ПРЕДУПРЕЖДЕНИЕ:

Держитесь всегда на достаточном расстоянии от шлифовального барабана.

Никогда не хватайтесь пальцами за низ шлифовального барабана.

РАБОЧИЕ УКАЗАНИЯ:

Начните работу с грубой абразивной бумаги и меняйте ее постепенно на более мелкую (см. главу 7.2.).

Слишком мелкое зерно может спалить отшлифованную поверхность (дуб, например, из-за своей пористости очень чувствителен).

Заготовку по возможности установите с наклоном. Если шлифуют диагонально по отношению к волокну, возможна более высокая скорость подачи, а загрузка абразивной бумаги меньше.



Рис. 4.

Даже ничтожный угол установки приводит к разнице в снятии поверхности

Оптимальный наклон составляет около 60°.

Лучшая чистота поверхности достигается шлифованием в направлении волокна за оба последних прохода.

шлифовка поверхности происходит лучше тогда, когда много раз совершаются проходы с минимальной подачей и высокой скоростью.

Регулярно очищайте абразивную бумагу (см. главу 7.3.).

Переворачиванием абразивной бумаги можно существенно увеличить срок ее службы.

Поврежденные или изношенные абразивные ленты необходимо сразу заменять.

Оптимальная подача требует некоторого опыта и в значительной степени зависит от зерна абразивной ленты, скорости подачи и типа древесины.

Если заготовка застряла, поднимите шлифовальный барабан.

При перегрузке реагирует защита двигателя от перегрузок. Можно будет нажать на «повтор» примерно через 2 мин.

Отключить станок, если не требуется продолжать работу.

7. РАБОТЫ ПО НАЛАДКЕ И УСТАНОВКЕ

Общие указания

Перед началом работ по наладке и установке станок должен быть защищен от случайного включения.

Вытащить штепсель из розетки!

После каждой процедуры наладки и установки проверяйте свободное движение абразивной ленты.

7.1. Установка абразивной бумаги

Отключить электричество, вытащив штепсель из розетки.

Поднять зажимную рукоятку левого конца барабана.



Рис. 5.

Вводить абразивную ленту до тех пор, пока она не заполнит большую часть паза, отпустить зажимную рукоятку.

Намотать абразивную ленту на барабан, избегать при этом перехлестов ленты.



Рис. 6.

Ввести абразивную ленту в правый паз барабана (рис. 7) и отпустить рукоятку зажима.



Рис. 7.

Правая рукоятка зажима служит также для дополнительного натяжения абразивной ленты.

УКАЗАНИЕ:

До основания паза следует оставлять немного свободного места (рис. 8), чтобы не повлиять на функцию дополнительного натяжения.



Рис. 8.

Абразивные ленты растягиваются в процессе эксплуатации. Повторное натяжение абразивной ленты (рис. 9) требуется, когда рукоятка зажима заводится на ось барабана (когда исчерпаны подтягивающие движения).



Рис. 9.

Проверьте свободное вращение абразивной ленты после процедуры наладки и установки.

Инструменты TUF:

Чтобы облегчить натяжение абразивной ленты, в поставке имеется вспомогательный хомут (инструменты TUF).

Вставьте его в отверстие рукоятки зажима (рис. 10).



Рис. 10.

Подтяните рукоятку зажима вверх, пока она не зайдет на внутреннюю сторону барабана. Поверните вспомогательный хомут против часовой стрелки и зафиксируйте таким образом абразивную ленту.

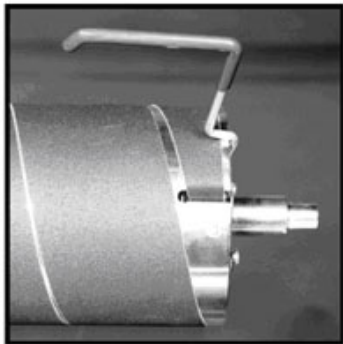


Рис. 11.

Конец абразивной ленты ввести в паз барабана.

Отвести рукоятку зажима в подходящую позицию.

Снять вспомогательный хомут.

7.2. Выбор абразивной бумаги

Выбор правильного зерна абразивной ленты чрезвычайно важен для оптимизации результата шлифования.

Шлифуйте сначала грубым зерном, а затем постепенно переходите на более мелкое.

Перепрыгивайте только через одну ступень.

Слишком тонкое зерно и изношенные абразивные ленты могут оставить прижоги на заготовке. Зерно 36: снятие слоя поверхности и удаление прижогов.

Зерно 60: калибровка и шлифовка поверхности.

Зерно 80: легкая калибровка и шлифовка поверхности, наиболее распространенное зерно.

Зерно 100 и 120: шлифовка поверхности и чистовая шлифовка.

Зерно 150, 180 и 220: только для чистовой шлифовки.

7.3. Чистка абразивной бумаги

Регулярно очищайте абразивную бумагу чистящим карандашом, имеющимся в поставке.

Удаляя отложения пыли, Вы тем самым значительно продлеваете срок службы абразивной бумаги.

ВНИМАНИЕ:

Носите всегда прилегающую одежду и защищайте глаза. Будьте внимательны и сконцентрированы.

Включайте шлифовальный барабан при открытой крышке.

Ведите чистящий карандаш вдоль вращающегося шлифовального барабана.

Рекомендуется, появляющиеся после этого остатки резины удалять щеткой.

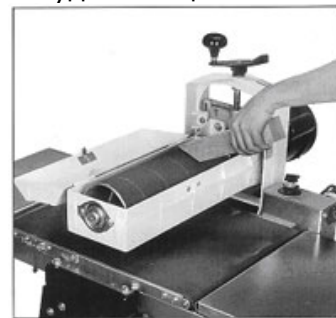


Рис. 12.

Переворачиванием абразивной бумаги можно повысить срок ее службы. Этим Вы задействуете новые абразивные частицы.

7.4. Выравнивание барабана

Отключить ток, вытащив штепсель из розетки.

Удалите абразивную бумагу и используйте в качестве шаблона прямую рейку (рис. 13).

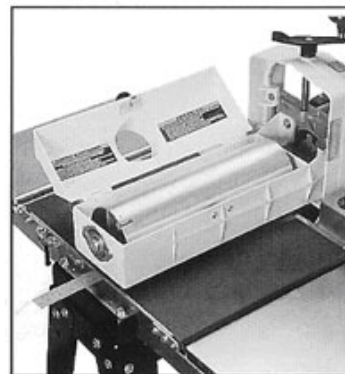


Рис. 13.

При помощи шаблона проверьте параллельность шлифовального барабана по отношению к подающей ленте.

Для выравнивания барабана ослабьте четыре шестигранных болта (1+2, рис. 14). Тем самым болты (1, рис. 14) становятся центром вращения.

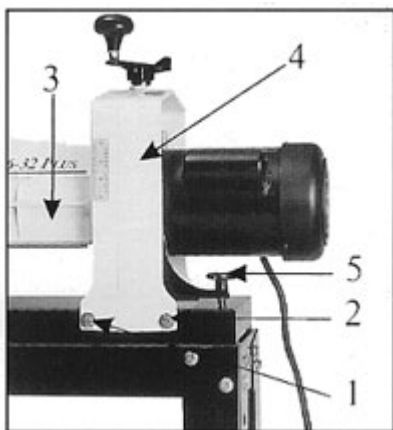


Рис. 14.

Выровняйте барабан с помощью установочной ручки (5, рис. 14) параллельно и затяните четыре шестигранных болта.

Точное центрирование барабана:

При шлифовании широких заготовок за два прохода особенно важно точное центрирование. Свободный конец барабана должен быть параллельным или слегка возвышаться.

Если шлифовальные картинки перехлестнулись, ослабьте четыре шестигранных болта (1+2, рис. 14) и поднимите свободный конец барабана поворотом установочной ручки (5, рис. 14) по часовой стрелке и снова затяните шестигранные болты.

ВНИМАНИЕ:

работайте установочной ручкой (5, рис. 14) только при ослабленных шестигранных болтах (1+2, рис. 14).

7.5. Установка подающей ленты

Установите при помощи установочных гаек (1, рис. 15) одинаковое натяжение с обоих концов ленты.

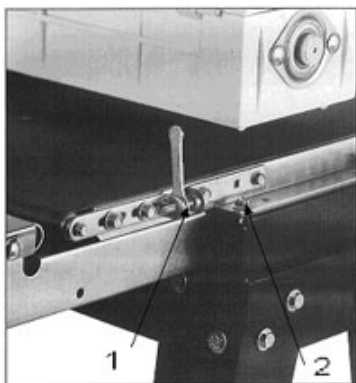


Рис. 15.

При недостаточном натяжении ленты ведущий валик во время обработки может проскальзывать.

Подающая лента считается ослабленной, когда ее можно остановить движением руки.

Установка движения ленты осуществляется при высокой скорости подающей ленты.

Подтяните подающую ленту на той стороне, куда подается лента, и ослабьте в той же мере натяжение ленты напротив.

Поверните стяжные гайки на четверть оборота и наблюдайте за реакцией.

7.6. Замена подающей ленты

Отключите ток, вытащив штепсель из розетки.

Вытащите провод двигателя из коробки управления.

Ослабьте натяжение подающей ленты.

Удалите четыре шестигранных болта (2, рис. 15), которые соединяют подающее устройство с цоколем станка.

Снимите подающее устройство со станка.

Снимите подающую ленту.

Установка новой подающей ленты осуществляется в обратном порядке.

8. ТЕХОБСЛУЖИВАНИЕ И ОСМОТР

Общие указания

Перед работами по техобслуживанию, очистке и ремонту станок нужно защитить от случайного включения. Вытащить штепсель из розетки !

Регулярно проверять абразивную ленту на случай возможного разрыва.

Немедленно меняйте поврежденную ленту.

Через регулярные промежутки времени контролируйте правильную установку направляющего устройства для ленты.

Ослабьте натяжение абразивной ленты при более длинных паузах в работе.

Через регулярные промежутки времени очищайте станок.

Ежедневно проверяйте нормальное функционирование вытяжной установки.

Поврежденные защитные устройства меняйте незамедлительно.

Работать только при наличии всех защитных устройств.

Учитывайте, что строгальные ножи, обрешиненные валы привода движения заготовки, плоские, поликлиновые, клиновые и другие ремни, а также цепи, используемые в конструкции станка, относятся к деталям быстроизнашивающимся (расходные материалы) и требуют периодической замены. Гарантия на такие детали не распространяется. Защитные кожуха, отдельные детали из пластика и алюминия, используемые в конструкции станка, выполняют предохранительные функции. Замене по гарантии такие детали не подлежат.

Подключение и ремонт электрооборудования должен производить только электрик с допуском.

9. ПОИСК И УСТРАНЕНИЕ НЕИСПРАСНОСТЕЙ

двигатель не вращается

- *нет тока - проверить предохранитель;
- *двигатель, выключатель или кабель поврежден – связаться со специалистами;
- *среагировала защита от перегрузки – охладить двигатель и снова нажать выключатель тепловой защиты. Уменьшить скорость подачи или прижим барабана.

подающая лента тормозит

- *недостаточное натяжение ленты – ленту дополнительно натянуть;
- *приводная муфта ослабла – выровнять сглаживание и затянуть установочные винты;

заготовка проскальзывает на ленте

- *загрязненная или изношенная лента подачи – заменить ленту;

сильная вибрация станка

- *пыль внутри барабана – продуть пыль из барабана;
- *станок стоит неровно – выровнять;

абразивная лента ослабла

лента плохо затянута – натянуть ленту;

прижог поверхности заготовки

- *слишком большая подача для тонкого зерна – использовать абразивную ленту с более грубым зерном;
- *подача слишком медленная – повысить скорость подачи;

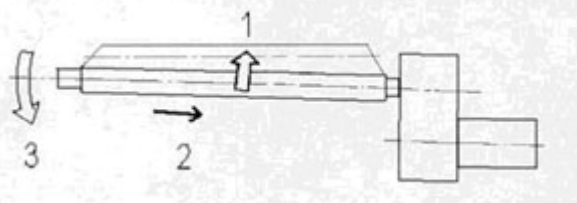
Часто встречающаяся ошибка монтажа:

Два передних подающих ролика – не параллельны, из-за этого подающая лента отклоняется при движении в сторону. Керамические элементы не в состоянии остановить грубый перекосяк ленты, в результате подающая лента может порваться.

При монтаже станины станка на нижнюю подставку следите за тем, чтобы нижняя подставка имела ровную опорную поверхность.

Нижняя подставка – это жесткая конструкция, при прикручивании – станина станка может неровно натянуться.

Как следствие, прикрученное к станине станка подающее устройство также, в свою очередь, располагается неровно (подающие ролики не параллельны). Подающая лента постепенно все больше и больше движется косо (1) и в сторону (2).



Помощь:

Необходимо восстановить параллельность осей (3).

Открутить винты нижней подставки, выровнять ее и снова затянуть винты.

Или использовать специальные прокладки между станиной станка и подающим устройством

Дальнейшие указания:

для продления срока службы подающей ленты не натягивайте ее слишком сильно (не больше чем необходимо для передачи усилия) на новом станке лента должна «походить» на холостом ходу в течение 15 минут. Выпуклости ленты, возникшие во время хранения, за это время расправятся (ленту при этом не натягивайте!).

*абразивная лента забилась – сократить подачу, поставить заготовку по диагонали, почистить абразивную ленту;

*износ абразивной ленты – избегать стирание барабана, перевернуть абразивную ленту, заменить абразивную ленту;

*перехлест абразивной ленты – подтянуть абразивную ленту;

следы шлифования на заготовке

*неравномерная подача – лента подачи проскальзывает (см. выше);

*неправильно подобранное зерно абразивной ленты – см. в начале;

Шлифуйте более грубым зерном и шаг за шагом переходите к более мелким.

*плохая центровка барабана – отцентровать барабан;

*вибрация станка (см. выше).

10. ПРИНАДЛЕЖНОСТИ

Арт. № 60-0505 Чистящий карандаш

Арт. № 61-1012 Лента подачи

Арт. № 98-1601 Раздвижной столик.
Комплект удлинений.

Арт. № 98-0130 Передвижное устройство.
Для абразивных лент различного зерна см. прейскурант JET.

Касается:

Всех 16-32 Plus барабанных шлифовальных станков

Всех 22-44 Plus барабанных шлифовальных станков