

ИНСТРУКЦИЯ ПО ЭКСПЛУАТАЦИИ

СТАНОК ДЛЯ ШЛИФОВАНИЯ КАНТОВ EHVS-80

BMX Тул Групп АГ (WMH Tool Group AG)
Банштрассе 24, CH-8603 Шверценбах

Станок для шлифования кантов EHVS-80



1. ОБЩИЕ УКАЗАНИЯ

Данный шлифовальный станок предназначен исключительно для шлифования изделий из дерева и их заменителей.

Обработка других материалов недопустима, или может производиться только после консультации с представителями компании.

Наряду с указаниями по технике безопасности, содержащимися в инструкции по эксплуатации, и особыми предписаниями Вашей страны необходимо принимать во внимание общепринятые технические правила работы на деревообрабатывающих станках.

Каждое отклонение от этих правил при использовании рассматривается как неправильное применение и продавец не несет ответственность за повреждения, произошедшие в результате этого.

В станке нельзя производить никаких технических изменений.

Ответственность несет только пользователь.

Использовать станок только в технически исправном состоянии.

Для станков 220В: Соединительный кабель (или удлинитель) от автомата защиты и от источника электропитания до станка должен быть не менее $3 \times 1,5 \text{ мм}^2$ (желательно медный, трёхжильный, с сечением каждой жилы не менее $1,5 \text{ мм}^2$).

Для станков 380В: Соединительный кабель (или удлинитель) от автомата защиты и от источника электропитания до станка должен быть не менее $4 \times 1,5 \text{ мм}^2$ (желательно медный, четырёхжильный, с сечением каждой жилы не менее $1,5 \text{ мм}^2$).

Станок разрешается эксплуатировать лицам, которые ознакомлены с его работой, техническим обслуживанием и предупреждены о возможных опасностях.

Если Вы при распаковке обнаружили повреждения вследствие транспортировки, немедленно сообщите об этом Вашему продавцу.

Не запускайте станок в работу!

2. КОМПЛЕКТ ПОСТАВКИ

1. Закрытая подставка
2. Рабочий стол
3. Горизонтальный упор
4. Упор для заготовки
5. Упор для шлифования под углом
6. Шлифовальная лента – 1 шт.
7. Защитный кожух шлифовальной ленты
8. Защита шкива
9. Боковой стол
10. Инструмент для обслуживания
11. Принадлежности для монтажа
12. Инструкция по эксплуатации
13. Список деталей

3. ТЕХНИЧЕСКИЕ ХАРАКТЕРИСТИКИ

Подключение к сети... 220 В ~1/N/PE 50Гц
Выходная мощность 1,1 кВт (1,5 ЛС) S1
Рабочий ток.....9 А
Соединительный провод..... 3x1,5мм²
Устройство защиты 16 А
Подключение к сети..... 380 В ~3/PE 50Гц
Выходная мощность 1,5 кВт (2 ЛС) S1
Рабочий ток..... 3,5 А
Соединительный провод 5x1,5мм²

***Примечание:** Спецификация данной инструкции является общей информацией. Данные технические характеристики были актуальны на момент издания руководства по эксплуатации. Компания WMH Tool Group оставляет за собой право на изменение конструкции и комплектации оборудования без уведомления потребителя.

Настройка, регулировка, наладка и техническое обслуживание оборудования осуществляются покупателем.

4. ОБЩИЕ УКАЗАНИЯ ПО ТЕХНИКЕ БЕЗОПАСНОСТИ

Использование станка по назначению включает в себя также соблюдение указанных заказчиком эксплуатационных требований и требований по техобслуживанию.

Станок должен обслуживаться исключительно лицами, которые ознакомлены с правилами эксплуатации и техобслуживания и имеют представление об опасностях.

Помимо содержащихся в инструкции по эксплуатации указаний по технике безопасности и специальных норм, существующих в Вашей стране, необходимо соблюдать общепризнанные профессиональные правила при работе с деревообрабатывающими станками.

Любое использование станка, выходящее за рамки выше обозначенных правил, является не соответствующим и вытекающие в результате такого использования повреждения не попадают в зону ответственности производителя. Риск в этом случае будет нести только пользователь станка.

Для надежной эксплуатации станка необходимо соблюдать соответствующие правила техники безопасности и нижеследующие указания.

Перед началом монтажных работ или эксплуатации станка прочтите и освоите инструкцию по эксплуатации.

Берегите инструкцию по эксплуатации от загрязнений и влажности, передавайте ее следующему владельцу.

В станок нельзя вносить изменения, навешивать на него дополнительные устройства и переоборудовать его.

Ежедневно перед включением станка проверяйте его техническое состояние и наличие требуемых защитных приспособлений.

Об установленных дефектах станка или его защитных систем необходимо доложить и устранить их с помощью лиц, которым это поручено. В такой ситуации не следует включать станок. Обезопасьте его от случайного включения, отключите от эл. сети.

Следует использовать требуемые по инструкции личные средства защиты.

При работе со станком использовать защитные очки.

Следует носить узкую одежду и снять перед работой все украшения, кольца и наручные часы.

Устройство защиты 16 А
Размер шлифовальной ленты
..... (ШхД) 150x2260 мм
Габаритные размеры стола
..... (ДхШ) 810x180 мм
Диапазон наклона консоли 0°-90°
Скорость движения шлифовальной ленты
..... 16м/сек
Диаметр вытяжного штуцера 100 мм
Объемный поток вытяжки
при 20 м/сек 560 м³/ч
Габариты станка
(ДхШхВ) 1150 x 460 x 960 мм
Масса станка 100 кг

ГАБАРИТЫ ЗАГОТОВКИ

Размеры заготовок

Шлифование по горизонтали с использованием упора:

Длина x Ширина макс. 830x140 мм

Шлифование под углом 90° на столе:

Длина x Ширина макс. 830x 125 мм

Шлифование вогнутой поверхности на столе:

Радиус шлифования мин. 55 мм

Чтобы длинные волосы не мешали во время работы, наденьте шапочку или сетку для волос.
При работе на станке не надевать перчатки.
Установить станок таким образом, чтобы оставить достаточно свободного места для его обслуживания и для подачи заготовок.
Позаботьтесь о достаточном освещении рабочего места.
Обратите внимание на то, чтобы станок был устойчив против опрокидывания и крепко привинчен на прочной и ровной поверхности.
Обратите внимание на то, чтобы электрический провод не служил помехой рабочему процессу.
Рабочее место должно быть свободно от ненужных заготовок и т.д.
Никогда не пытаться схватить за какую-либо деталь работающего станка.
Никогда не приступайте к работе, находясь под влиянием алкоголя или таблеток.
Работающий станок никогда не оставляйте без присмотра. Перед тем, как оставить свое рабочее место, отключите станок.
Не включайте станок в непосредственной близости от горючих жидкостей или газов. Изучите возможность подачи сигнала пожарной тревоги и тушения пожара, например, место расположения и обслуживание огнетушителей.
Не включайте станок при повышенной влажности или под дождем.
Перед обработкой заготовки удалить из нее гвозди и другие инородные тела.
Никогда не работайте с открытыми крышками шлифовальных валов.
Необходимо выдерживать минимальные и максимальные размеры заготовок.
Опилки, пыль и части заготовки удалять только при отключенном станке.
Не вставать ногами на станок.
Работы с электрооборудованием должны проводить только электрики.
Поврежденный кабель подлежит немедленной замене.
Работы по переоснащению, установке и мойке станка проводить только на станке отключенном от эл. сети.

4.1. ВНИМАНИЕ опасности

Опасность от расколовшихся заготовок и частей заготовок.
Опасность от шума и пыли.
Необходимо иметь индивидуальные средства защиты, как например, средства защиты глаз, слуха и защиты от пыли. Устанавливать подходящую вытяжную установку.
Опасность поражения электрическим током в случае неправильной установки кабельных соединений.

4.2. Звуковая эмиссия

Уровень шума (в соответствии с EN 11202):

на холостом ходу 72,9 дБ (А)

во время обработки 86,5 дБ (А)

Указанные значения – это уровень издаваемого шума и они не являются уровнем для безопасной работы.

Вы должны предоставить возможность пользователю самому оценить опасность и риски.

5. ТРАНСПОРТИРОВКА И ЭКСПЛУАТАЦИЯ

5.1. Транспортировка и установка

Для транспортировки используйте имеющийся автопогрузчик или тележку с грузоподъемным устройством.

Закрепите станок так, чтобы он не опрокинулся во время транспортировки.

Установка станка должны проходить в закрытых помещениях, вполне достаточно условий столярной мастерской.

Поверхность, куда устанавливается станок, должна быть достаточно ровной и способной выдерживать нагрузки. При необходимости станок может быть закреплен жёстко.

Станок доставляется в упаковочном ящике.

Если после распаковки станка Вы обнаружите повреждение, полученное в результате транспортировки, Вы должны срочно поставить об этом в известность продавца и не начинать эксплуатацию станка.

5.2. Монтаж

Монтаж станины

Закрепите четыре резиновых основания (А) Рис. 1 на боковой стороне станины с помощью 4 винтов, 4 шайб и 4 шестигранных гаек.

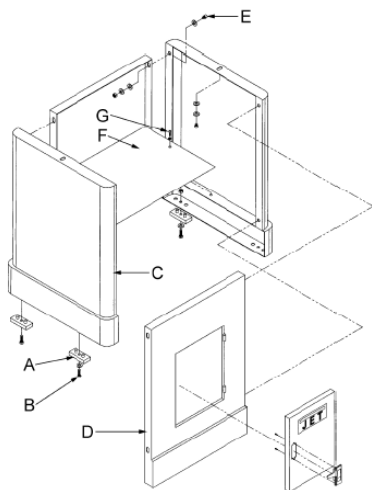


Рис. 1

Скрепите боковые части (С) Рис. 1 и переднюю панель (D) с помощью 4 шестигранных болтов, 8 шайб, 4 гроверов и 4 шестигранных гаек (Е). Закрепите полку (F) двумя винтами М5 (G) с двумя гроверами. Закрепите заднюю стенку и перед тем, как затянуть все болты, проследите, чтобы станина устойчиво стояла на ровной поверхности.

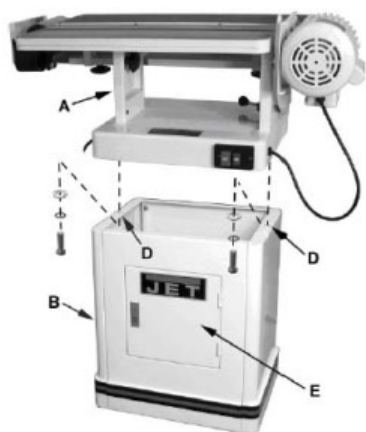


Рис. 2

ВНИМАНИЕ: узел с двигателем и шлифовальной лентой имеет массу (А) 95 кг. Будьте осторожны и используйте подходящие вспомогательные средства для подъема (Рис. 2). Откройте дверцу (Е) и закрепите шлифовальный узел (А) рис.2 шестигранными винтами и шайбами (D).

Монтаж шлифовальной ленты

Ослабьте фиксатор наклона (А, Рис. 3) и установите шлифовальный узел в вертикальное положение.

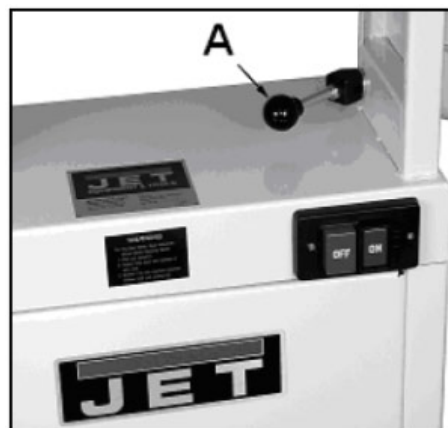


Рис. 3

Ослабив рукоятки (А) Рис. 4, снимите кожух шлифовальной ленты. Вытащите шлифовальную ленту и упор.

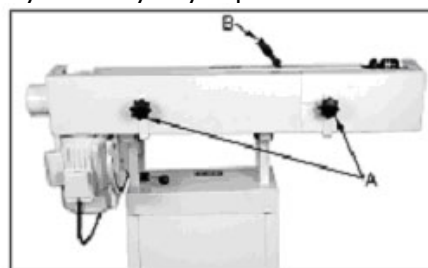


Рис. 4

Ослабьте ручку (В) натяжения шлифовальной ленты. Установите шлифовальную ленту на шкивы, при этом соблюдайте направление движения ленты, указанное на ленте. Натяните установленную ленту и проверьте направление движения, проворачивая ленту рукой.

Монтаж бокового стола

Закрепите опору для установки бокового стола (А) рис. 5 при помощи четырех болтов и четырех шайб (содержатся в упаковке вместе с 3 мм- шестигранным ключом).

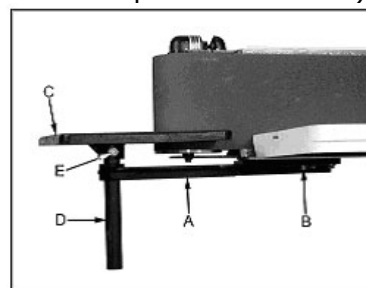


Рис. 5

Смонтируйте стойку (D) рис.5 в посадочное отверстие бокового стола (С) рис.5, при этом шестигранный болт (Е) рис.5 закрутите в утолщение посадочного отверстия.

Зафиксируйте боковой стол в рабочем положении по высоте с помощью грибовой рукоятки.

5.3. Подключение к электрической сети

Подсоединение к сети со стороны клиента, а также применяемые эл. удлинители должны соответствовать техническим характеристикам.

Напряжение сети и частота должны соответствовать рабочим параметрам, указанным на заводской табличке двигателя.

Установленное пользователем защитное устройство должно быть рассчитано на 16 А.

Подключения и ремонт электрического оборудования разрешается проводить только квалифицированным электрикам.

При перегрузке двигатель отключается. Время остывания составляет около 5 минут.

5.4. Подключение вытяжной установки

Перед вводом в эксплуатацию станок должен быть подсоединен к вытяжной установке таким образом, чтобы при включении шлифовального станка автоматически включилось вытяжное устройство.

Минимальная скорость воздуха на аспирационных патрубках должна составлять 20 м/сек.

Вытяжные шланги должны соответствовать качеству "тяжело воспламеняемые" и соединены с заземлением станка.

5.5. Ввод в эксплуатацию

Станок можно включить нажатием зеленой кнопки; нажатием красной кнопки станок может быть выключен.

Несколько раз ненадолго включите двигатель и проверьте движение ленты.

6. РАБОТА СТАНКА

6.1. Шлифование в горизонтальном положении

Установите шлифовальный узел в горизонтальное положение. Снимите боковой стол и закройте кожух шкива. Установите упор для заготовки (С) Рис. 6 и горизонтальный упор (А) с помощью грибковых рукояток (В).

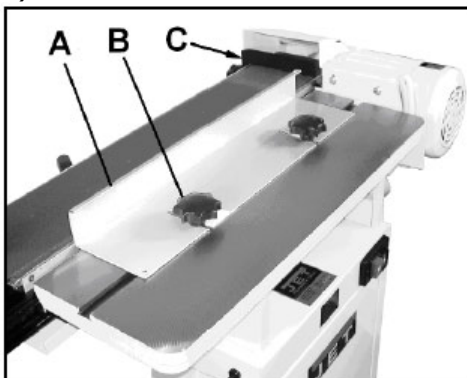


Рис. 6

6.2. Вертикальное шлифование

Установите шлифовальный узел в вертикальное положение.

Снимите при необходимости боковой стол (С) рис. 7 и поставьте защитный кожух шкива. Установите упор для заготовки (А) рис. 7.

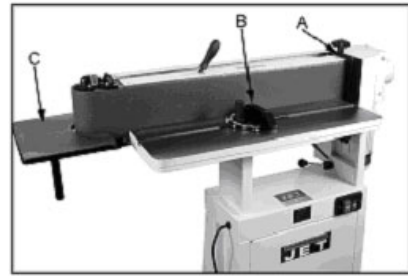


Рис. 7

Угол шлифования можно выбрать, для установки угла 90° используйте калиброванный угольник. Можно установить упор для шлифования под углом (В). Стол регулируется по высоте (см. часть 7.5).

Совет: если установить стол под небольшим углом, увеличивается площадь использования шлифовальной ленты и увеличивается срок её службы.

6.3. Шлифование вогнутой поверхности

Снимите защиту шкива шлифовальной ленты. Установите боковой стол (С) рис. 7 в рабочее положение.

После окончания шлифования вогнутой поверхности снимите боковой стол и установите защиту шкива шлифовальной ленты.

7. РАБОТЫ ПО НАЛАДКЕ И РЕГУЛИРОВКЕ

Общие указания

Перед проведением работ по наладке и регулировке станка отключите станок от эл. сети.

После работ по наладке проверяйте свободное движение шлифовальной ленты.

7.1 Замена шлифовальной ленты

Отключите станок от эл. сети. Установите консоль в вертикальное положение.



Рис. 8

Снять защитный кожух абразивной ленты. Ослабить натяжение ленты с помощью рукоятки (А) рис. 8.

Осторожно снять абразивную ленту. Поставить новую ленту, при этом соблюдать указанное направление движения ленты. Натянуть абразивную ленту. Опять установить защитные кожуха.

7.2. Регулировка движения ленты

Отключите станок от эл. питания. Толкните рукой шлифовальную ленту по направлению движения. Шлифовальная лента должна двигаться на средней части шкива.

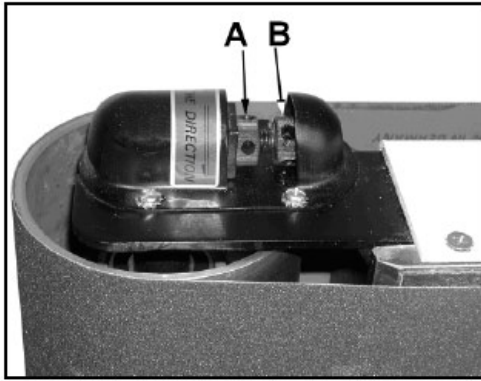


Рис. 9

Ослабьте контргайку (А) Рис. 9. Движение ленты можно отрегулировать с помощью микрометрического винта (В). Снова затяните контргайку. Несколько раз на короткое время запустите двигатель и проверьте движение ленты.

7.3. Регулировка угла наклона

Отключите станок от эл. питания. Ослабьте зажимную ручку (А) Рис. 10. Установите консоль в вертикальное положение. Между столом и шлифовальной лентой должен быть угол 90°, отрегулируйте и зафиксируйте 2 упорных винта (0° и 90°) на задней стороне станка.

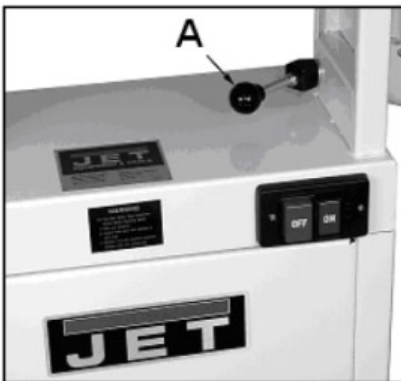


Рис. 10

7.4. Зажимная рукоятка наклона

Отключите станок от эл. питания. Зажимная функция рукоятки (А, Рис. 11) регулируется. Для этого установлена самоконтрящаяся гайка (В).

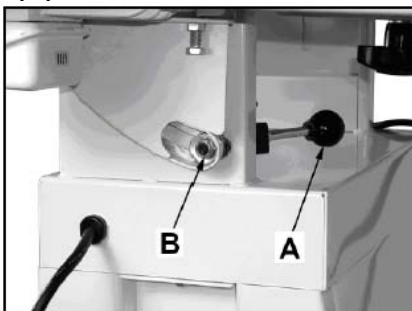


Рис. 11

Шлифовальный узел должен быть прочно закреплена в установленном положении.

7.5 Регулировка стола

Чтобы наиболее полноценно использовать шлифовальную ленту, стол можно выставлять по высоте. Отключите станок от эл.питания.

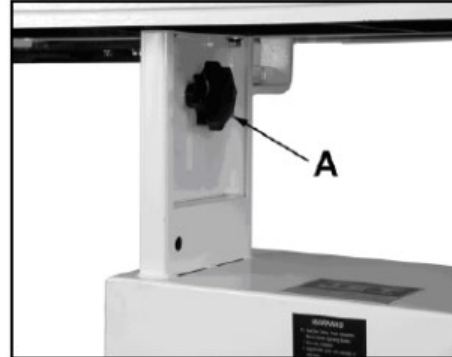


Рис. 12

Ослабьте рукоятки (А) Рис. 12 и поднимите стол на необходимую высоту.

Внимание:

Рабочий стол нельзя располагать ниже шлифовальной ленты! Чтобы избежать зажима заготовки и повреждения пальцев, стол должен быть расположен выше нижнего торца шлифовальной ленты не менее чем на 2 мм. Высокая опасность травм! Затягивайте рукоятки.

7.6. Установка двигателя

Двигатель устанавливается на заводе. Неправильная регулировка может привести к тому, что шлифовальная лента будет отклоняться от своей траектории движения, это нельзя исправить путём регулировки шлифовальной ленты. Отключите станок от эл. питания.



Рис. 13

Если немного ослабить крепёжные винты двигателя (В) Рис. 13, то с помощью регулировочных винтов (А) можно изменить положение шкива и исправить движение ленты.

8. ТЕХНИЧЕСКОЕ ОБСЛУЖИВАНИЕ И ОСМОТР

Общие указания

Перед работами по техобслуживанию, очистке и ремонту станок нужно защитить от случайного включения.

Регулярно проверять абразивную ленту на случай возможного разрыва.

Немедленно меняйте поврежденную ленту.

Через регулярные промежутки времени контролируйте правильную установку направляющего устройства для ленты.

Ослабьте натяжение абразивной ленты при длинных паузах в работе.

Через регулярные промежутки времени очищайте станок.

Ежедневно проверяйте нормальное функционирование вытяжки.

Учитывайте, что строгальные ножи, обрезиненные валы привода движения заготовки, плоские, поликлиновые, клиновые и другие ремни, а также цепи, используемые в конструкции станка, относятся к деталям быстроизнашивающимся (расходные материалы) и требуют периодической замены. Гарантия на такие детали не распространяется. Защитные кожуха, отдельные детали из пластика и алюминия, используемые в конструкции станка, выполняют предохранительные функции. Замена по гарантии такие детали не подлежат.

Поврежденные защитные устройства меняйте незамедлительно.

9. ПОИСК И УСТРАНЕНИЕ НЕИСПРАВНОСТЕЙ

двигатель не включается:

*нет тока - проверить предохранитель;

*двигатель, выключатель или кабель поврежден – связаться с электриком;

*среагировала защита от перегрузки – охладить двигатель и снова нажать выключатель тепловой защиты;

абразивная лента проскальзывает

*абразивная лента растянута – натянуть новую ленту;

*слишком велико давление нажима – во время работы передвигать заготовку;

сильная вибрация станка

*станок стоит неровно – отрегулировать;

*установленный двигатель ослаб – подтянуть;

абразивная лента все время рвется

*лента неправильно натянута – соблюдать направление движения ленты;

угол шлифования не равен 90°

*упор установлен неправильно - упор отцентровать;

поверхность шлифования плохая

*заготовка не двигалась – подвигать ею;

*неправильное зерно ленты – грубое для черновой работы, тонкое для чистовой;

*давление нажатия слишком велико – никогда не форсировать обработку.

10. ПОСТАВЛЯЕМЫЕ ПРИНАДЛЕЖНОСТИ

Артикул 60-0505--Карандаш для чистки шлифовальной ленты

Артикул 708118--Приспособление для транспортировки до 250 кг

Информацию об абразивных лентах с различной зернистостью смотрите в прайс-листе компании JET.