

ИНСТРУКЦИЯ ПО ЭКСПЛУАТАЦИИ ТРУБОГИБ

BMX Тул Груп АГ (WMH Tool Group AG)
Банштрассе 24, СН-8603 Шверценбах

Трубогиб



ОБЩИЕ УКАЗАНИЯ ПО БЕЗОПАСНОСТИ

1. Перед началом работы проверьте, правильно ли собран трубогиб, хорошо ли закреплены установочные пластины и формовочные опоры и правильно ли зафиксирована труба. Чтобы труба не падала и не соскальзывала, затяните распорный болт (№66) в отверстии на опоре (22) и закрепите пружинный штифт (8) на опоре, как описано в пункте 4 и 12, МОНТАЖ.
2. Следите, чтобы руки и ноги не попадали в зажимные пластины или под штатив.
3. Не устанавливайте трубогиб на наклонной поверхности.
4. Не стойте впереди формовочных пластин и трубы во время работы. Вставайте с тыльной стороны станка. Рис. 1.
5. Не гните трубы, которые не соответствуют указанному диапазону обработки.

Несоблюдение указаний по технике безопасности может привести к травмам или к повреждению оборудования.

Дизайн, материал и упаковка могли быть изменены с целью повышения качества оборудования.

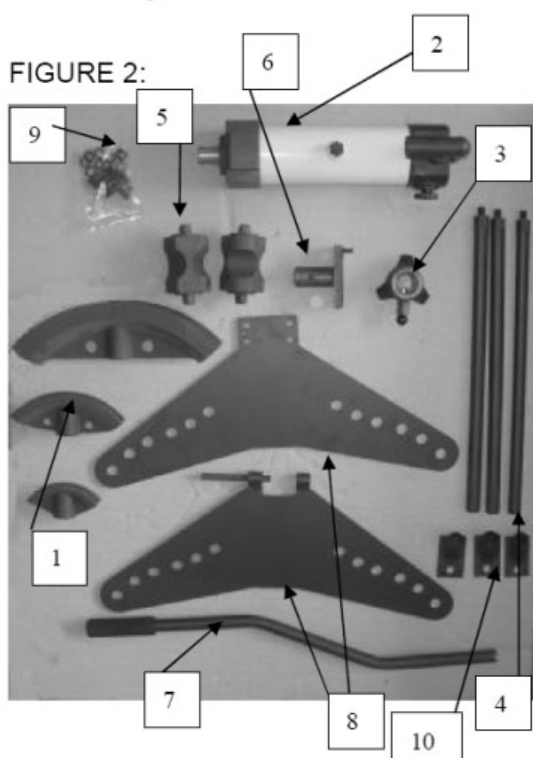


ТЕХНИЧЕСКИЕ ХАРАКТЕРИСТИКИ

Модель		JHPB-2	JHPB-3
Характеристики			
Максимальное усилие гибки (KN)		88	196
Пропускная способность	О. D. (мм)	$\varnothing > 21.3 \sim \varnothing 60 \text{ 2"}$	$\varnothing 21.3 \sim \varnothing 88.5 \text{ 3"}$
	Толщина стенки трубы (мм)	2,75 ~ 5,0	2,75 ~ 6,0
Макс. длина хода (мм)		250	320
Макс. рабочая сила (N)		≤ 300	≤ 410
УГОЛ ГИБКИ (rad.)		$\Pi / 2 \leq a < \Pi$	$\Pi / 2 \leq a < \Pi$
Цикл помпы до макс. хода	БЕЗ НАГРУЗКИ	≤ 30	≤ 110
	С НАГРУЗКОЙ	≤ 60	≤ 220
Масса (кг)		52	118
Габаритные размеры	ДЛИНА (мм)	730	760
	ШИРИНА (мм)	665	875
	ВЫСОТА (мм)	730	715

***Примечание:** Спецификация данной инструкции является общей информацией. Данные технические характеристики были актуальны на момент издания руководства по эксплуатации. Компания WMH Tool Group оставляет за собой право на изменение конструкции и комплектации оборудования без уведомления потребителя.

Настройка, регулировка, наладка и техническое обслуживание оборудования осуществляются покупателем.

СБОРКА

Примечание: трубогиб поставляется в разобранном виде в деревянном ящике или паллете, как показано на Рис. 2. Перед сборкой проверьте все детали, указанные на Рис. 2.

1. Формовочная опора: JHPB2 (6 опора), JHPB3 (8 опора)
2. Гидравлический цилиндр: 1 шт.
3. Треножная опора: 1 шт.
4. Шток: 3 шт.
5. Упоры: 2 шт.
6. Опора: 1 шт.
7. Рукоятка: 1 шт.
8. Зажимная пластина: 2 шт.
9. Набор запасных деталей: 1 пакетик (болты и гайки).
10. Пятаки для штока: 3 шт.
11. Набор уплотнений: 1 пакетик (не показан)

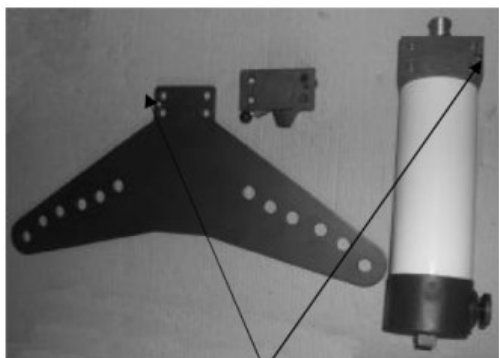
1. Установите пятаки для штока (10) на шток.
2. Вкрутите три штока (4) в отверстия треножной опоры (3).
3. Вытащите натяжной ролик (№ 67 по списку деталей) из треножной опоры и вставьте опору (6) в верхнее отверстие треножной опоры и ослабьте натяжной ролик, чтобы закрепить штатив на опоре.
4. Возьмите винты с отдельными резьбовыми шейками (№ 23), шайбы (№ 24) и шестигранные гайки (№ 25). Обратите внимание, что пружинный штифт (№ 8) уже установлен на опоре (6).

На зажимных пластинах (№ 15) есть отверстия для пружинного штифта и четыре двойных отверстия под колонку штампа и поршень на помпе.

Совместите все отверстия на зажимных пластинах и отверстия на насосе. Убедитесь, что отверстия под пружинный штифт находятся на одной линии. Зафиксируйте зажимную пластину и помпу двойными штоками. Вставьте двойные штоки в четыре отверстия на опоре и вставьте пружинный штифт в отверстия на зажимной пластине и помпе. Закрепите треножную опору и опору шайбой и гайкой. См. Рис. 3

5. Выберите подходящую формовочную опору (1) и закрепите на гидравлическом цилиндре.
6. Установите два обжимных блока (5) в отверстия на зажимной пластине.
7. Установите верхнюю пластину (8) на гидравлический цилиндр и зафиксируйте с помощью соединительного штока и пружинного штифта.
8. Установите верхнюю зажимную пластину на два обжимных блока.
9. Вставьте рукоятку (7) в гидравлический цилиндр.
10. Возьмите клапан для спуска масла из пакетика с запасными частями и замените клапан (№ 36) на верхушке помпы. Неправильная замена клапана для спуска масла может привести к неправильной работе трубогиба. На Рис. 4 показано, как должен быть установлен клапан.
11. Вы можете зафиксировать треножную опору на полу тремя болтами, через отверстия в основании опоры.
12. Направление трубогиба можно отрегулировать, вытащив ролик и повернув помпу в необходимое направление. Если Вы отпустите ролик, трубогиб зафиксируется в необходимом положении.

Рис. 3



Отверстия для пружинного штифта

Рис. 4



Клапан для спуска масла

РАБОТА СТАНКА

1. Если Вы впервые работаете с трубогибом, замените транспортную заглушку (№ 36) на верхушке помпы на клапан для спуска масла (поставляется вместе с трубогибом), у которого есть вентиляционное отверстие сверху. Неправильная замена может привести к неисправностям трубогиба. Транспортная заглушка применяется для того, чтобы избежать утечки масла. Или Вы может немного ослабить винт без вентиляционного отверстия, как описано в пункте 10.
2. Откройте верхнюю зажимную пластину.
3. Выберите подходящую формовочную опору для Вашего трубогиба и установите её на гидравлический цилиндр. Для облегчения демонтажа формовочной опоры, можно смазать внутреннюю сторону опоры.
4. Установите трубу, убедитесь, что труба выходит за формовочные опоры. Если в помпе есть воздух, ослабьте крепёжный винт (№36) для стравливания воздуха. Качайте рукоятку до тех пор, пока поршень (№30) не перестанет подниматься. Поднимите корпус помпы (№53), чтобы установить трубу под углом 45°. Ослабьте болт (№50) против часовой стрелки, чтобы стравить воздух из резервуара с маслом. Затем медленно опустите корпус помпы. Если не вышел весь воздух, повторите операцию.
5. Поверните обжимные блоки в направлении формовочных опор до отметки, которая подходит для диаметра трубы.
6. Закройте верхнюю зажимную пластину. Убедитесь, что все собрано правильно.

7. С помощью рукоятки выдвигайте шток цилиндра до тех пор, пока не достигните необходимого угла гибки.
8. Когда закончите гибку, открутите болт и откройте верхнюю зажимную пластину, чтобы вытащить трубу.
9. Обязательно закройте верхнюю зажимную пластину перед следующей операцией.

СМАЗКА

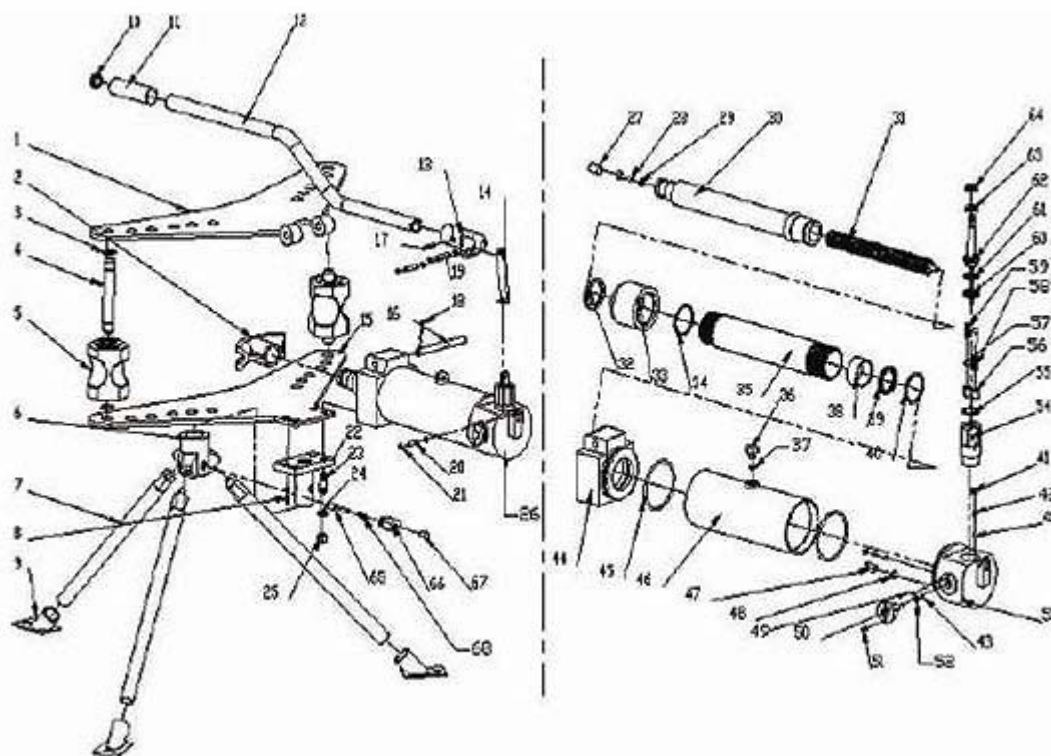
Регулярно проверяйте уровень масла, снимая клапан для залива масла (№36), который расположен на верхушке корпуса насоса. Заменяя или добавляя масло, наливайте масло через сгонную муфту. Рекомендуется заполнять резервуар на 820 мл для модели JHPB2 и на 1700 мл для модели JHPB3. По необходимости смазывайте все движущиеся части.

ПОИСК И УСТРАНЕНИЕ НЕИСПРАВНОСТЕЙ

Неисправность	Причина	Устранение
Гидравлический цилиндр не поднимается, трубогиб не работает.	1. Уровень масла в резервуаре очень низкий.	1. Убедитесь, что нет утечки масла и если резервуар (№ 46) неполный, наполните его.
	2. Воздух в помпе.	2. Следуйте указаниям в пункте 5, РАБОТА СТАНКА.
	3. Износилось кольцо в плунжерном цилиндре.	3. Замените кольцо (№39).
	4. Станок функционирует неправильно.	4. Проверьте, не ослаблен ли стальной болт (№43), который касается выжимного болта (№50). Если да, затяните болт по часовой стрелке.
Воздух внутри помпы или неравномерная подача масла	1. Воздух внутри резервуара с маслом.	1. Следуйте указаниям в пункте 4, РАБОТА СТАНКА.
	2. Мало масла в резервуаре.	2. Наполните резервуар маслом.
	3. Не рекомендуемый тип масла.	3. Залейте афнтифриз №20.
	4. Стружка или грязь в потоке масла.	4. Смойте масло из помпы с помощью бензина.
Шток цилиндра выходит, если поднимать и опускать рукоятку	1. Давление в помпе.	1. Ударьте по краю рукоятки.
Утечка масла из цилиндра или из плунжера		Замените сальники.

Учитывайте, что приводные ремни (плоские, клиновые, поликлиновые), используемые в конструкции станка, относятся к деталям быстроизнашивающимся, требуют контроля износа и натяжения и периодической замены. Гарантия на такие детали не распространяется. Защитные кожуха, отдельные детали из пластика и алюминия, используемые в конструкции станка, выполняют предохранительные функции. Замена по гарантии такие детали не подлежат.

инструкция по эксплуатации станка JET мод. JHPB-2, JHPB-3
Монтажная схема: трубогиб.



артикул	Описание / английский	Описание / русский	Кол-во
JHPB2-1	the upper wing plate assembly	Верхняя зажимная пластина в сборе	1
JHPB3-1	the upper wing plate assembly	Верхняя зажимная пластина в сборе	1
JHPB2-2.1	bending die a	Формовочная опора a	1
JHPB2-2.2	bending die b	Формовочная опора b	1
JHPB2-2.3	bending die c	Формовочная опора c	1
JHPB2-2.4	bending die d	Формовочная опора d	1
JHPB2-2.5	bending die e	Формовочная опора e	1
JHPB2-2.6	bending die e	Формовочная опора e	1
JHPB3-2.7	bending die g	Формовочная опора g	1
JHPB3-2.8	bending die h	Формовочная опора h	1
JHPB2-3	snap ring	Стопорное кольцо	4
JHPB2-4	shaft	Ось	2
JHPB3-4	shaft	Ось	2
JHPB2-5	swaging block	Обжимной блок	2
JHPB3-5	swaging block	Обжимной блок	2
JHPB2-6	tripod seat	Крепление ножек	1
JHPB2-7	tripod pole	Ножка	3
JHPB2-8	spring pin	Пружинный штифт	1
JHPB2-9	tripod pole base	Основание треножной опоры	3
JHPB3-9	tripod pole base	Основание треножной опоры	3
JHPB2-10	handle end cap	Заглушка рукоятки	1
JHPB2-11	handle slipcover	Наконечник рукоятки	1
JHPB2-12	handle	Рукоятка	1
JHPB2-13	handle cap	Наконечник рукоятки	1
JHPB2-14	rod	Штифт	1
JHPB2-15	the nether wing plate assembly	Нижняя зажимная пластина в сборе	1
JHPB3-15	the nether wing plate assembly	Нижняя зажимная пластина в сборе	1

артикул	Описание / английский	Описание / русский	Кол-во
JHPB2-16	the upper wing joint shaft	Соединительный вал верхней зажимной пластины	1
JHPB3-16	the upper wing joint shaft	Соединительный вал верхней зажимной пластины	1
JHPB2-17	spring pin	Пружинный штифт	1
JHPB2-18	pin	штифт	1
JHPB2-19	joint shaft	Соединительный вал	2
JHPB2-20	joint pin	Соединительный шплинт	1
JHPB2-21	e-ring	Е-образное кольцо	6
JHPB2-22	supporter assembly	Опорная пластина в сборе	1
JHPB3-22	supporter assembly	Опорная пластина в сборе	1
JHPB2-23	double-ended threaded stud	Винт с отдельными резьбовыми шейками на концах	4
JHPB3-23	double-ended threaded stud	Винт с отдельными резьбовыми шейками на концах	4
JHPB2-24	spring washer	Пружинная шайба	4
JHPB3-24	spring washer	Пружинная шайба	4
JHPB2-25	v-nut	Гайка	4
JHPB3-25	v-nut	Гайка	4
JHPB2-26	hydraulic jack assembly	Гидравлический цилиндр в сборе	1
JHPB3-26	hydraulic jack assembly	Гидравлический цилиндр в сборе	1
JHPB2-27	hex socket cap screw	Болт под шестигранный ключ	1
JHPB2-28	hex socket cap screw	Болт под шестигранный ключ	1
JHPB2-29	copper washer	Медная шайба	1
JHPB2-30	ram piston	Плунжер	1
JHPB3-30	ram piston	Плунжер	1
JHPB2-31	spring	Пружина	1
JHPB3-31	spring	Пружина	1
JHPB2-32	dustseal	Пылезащитное уплотнение	1
JHPB3-32	dustseal	Пылезащитное уплотнение	1
JHPB2-33	pump housing cap	Крышка корпуса помпы	1
JHPB3-33	pump housing cap	Крышка корпуса помпы	1
JHPB2-34	o-ring	Стопорное кольцо	1
JHPB3-34	o-ring	Стопорное кольцо	1
JHPB2-35	ram piston housing	Корпус плунжера	1
JHPB3-35	ram piston housing	Корпус плунжера	1
JHPB2-36	shipping plug (no vent hole)	Транспортная заглушка	1
JHPB2-36	vented oil plug	Клапан для залива масла	1
JHPB2-37	o-ring	Стопорное кольцо	1
JHPB2-38	piston slipcover	Кольцо плунжера	1
JHPB3-38	piston slipcover	Кольцо плунжера	1
JHPB2-39	un-ring	Кольцо	1
JHPB3-39	un-ring	Кольцо	1
JHPB2-40	washer	Шайба	1
JHPB3-40	washer	Шайба	1
JHPB2-41	bolt	Болт	2
JHPB2-42	spring	Пружина	2
JHPB2-43	steel ball	Стальной шарик	3
JHPB2-44	housing base	Основание корпуса	1
JHPB3-44	housing base	Основание корпуса	1
JHPB2-45	o-ring	Стопорное кольцо	2

артикул	Описание / английский	Описание / русский	Кол-во
JHPB3-45	o-ring	Стопорное кольцо	2
JHPB2-46	pump housing assembly	Корпус помпы в сборе	1
JHPB3-46	pump housing assembly	Корпус помпы в сборе	1
JHPB2-47	filter	Фильтр	1
JHPB2-48	steel wire	Стальной провод	1
JHPB2-49	bolt	Болт	1
JHPB2-50	release bolt	Зажимной болт	1
JHPB2-51	e-bolt	Болт	1
JHPB2-52	o-ring	Стопорное кольцо	1
JHPB2-53	pump housing	Корпус помпы	1
JHPB3-53	pump housing	Корпус помпы	1
JHPB2-54	plunger piston housing	Корпус плунжера	1
JHPB2-55	copper washer	Медная шайба	1
JHPB2-56	bolt	Болт	2
JHPB2-57	steel ball	Стальной шарик	2
JHPB2-58	reposition spring	Установочная пружина	1
JHPB2-59	adjustable spring	Регулировочная пружина	1
JHPB2-60	un-ring	Кольцо	1
JHPB2-61	u-packing	П-образное кольцо	1
JHPB2-62	plunger piston	Плунжер	1
JHPB2-63	un-ring	П-образное кольцо	1
JHPB2-64	dustseal	Пылезащитное уплотнительное кольцо	1
JHPB2-65	spacer pin	Распорный шплинт	1
JHPB2-66	stop bolt	Стопорный болт	1
JHPB2-67	puller ball	Ролик	1
JHPB2-68	taper spring	Пружина	1