

JET

SR-2024N
SR-2236N

ВАЛЬЦОВОЧНЫЙ СТАНОК

GB
Operating Instructions

D
Gebrauchsanleitung

F
Mode d'emploi

RUS ✓
Инструкция по эксплуатации



WMH Tool Group AG

Bahnstrasse 24, CH-8603 Schwerzenbach
www.wmhtoolgroup.ch; info@wmhtoolgroup.ch

Tel +41 (0) 44 806 47 48

Fax +41 (0) 44 806 47 58



MP-754026/ 754050...04/08

JET

Инструкция по эксплуатации вальцовочного станка SR-2024N и SR-2236N

ВМХ Тул Груп АГ (WMH Tool Group AG)

Банштрассе 24, СН-8603 Шверценбах

сделано в Тайване

Уважаемый покупатель,

Большое спасибо за доверие, которое Вы оказали нам, купив новый станок, изготовленный компанией JET. Эта инструкция разработана для владельцев и обслуживающего персонала вальцовочного станка SR-2024N и SR-2236N с целью обеспечения надежного пуска его в эксплуатацию и безопасной работы на нем, а также его технического обслуживания. Обратите, пожалуйста, внимание на информацию этой инструкции по эксплуатации и прилагаемых документов. Полностью прочитайте эту инструкцию, особенно указания по технике безопасности, прежде чем Вы смонтируете станок, запустите его в эксплуатацию или будете проводить работы по техническому обслуживанию. Для достижения максимального срока службы и производительности Вашего станка тщательно следуйте, пожалуйста, нашим указаниям.



Инструкция по эксплуатации

! ПРЕДУПРЕЖДЕНИЕ

Для вашей собственной безопасности прочитайте руководство пользователя, перед тем как начать пользоваться металлопрокатным станком. Этот металлопрокатный станок разработан и предназначен только для использования правильно обученным и опытным персоналом. Если вы не знакомы с правилами правильного и безопасного пользования металлопрокатным станком, не используйте его, пока не пройдете нужную подготовку и не получите опыта.

1. ДЕРЖИТЕ ОГРАЖДЕНИЕ НА МЕСТЕ и в рабочем состоянии.
2. ДЕРЖИТЕ ВСЕ ЧАСТИ ТЕЛА ПОДАЛЬШЕ ОТ ДВИЖУЩИХСЯ ДЕТАЛЕЙ. Избегайте приближать любые части своего тела к ремням, резцам, шестерням и пр.
3. НЕ ПРЕВЫШАЙТЕ УСТАНОВЛЕННУЮ ПРОИЗВОДИТЕЛЬНОСТЬ ПО ШИРИНЕ 406мм металлопрокатного станка.
4. СОДЕРЖИТЕ РАБОЧЕЕ МЕСТО В ЧИСТОТЕ. Беспорядок на верстаке способствует несчастным случаям.
5. НЕ ПОДПУСКАЙТЕ ДЕТЕЙ. Все посетители должны держаться на безопасном расстоянии от рабочего места.
6. СДЕЛАЙТЕ В МАСТЕРСКОЙ ЗАЩИТУ ОТ ДЕТЕЙ, установив висячие замки, главные рубильники или убрав ключи запуска.
7. НЕ ПЕРЕГРУЖАЙТЕ МАШИНУ. Она лучше и безопасней справится с работой на том уровне, для которого она разработана.
8. ИСПОЛЬЗУЙТЕ ПРАВИЛЬНУЮ МАШИНУ. Не заставляйте машину или приспособление делать ту работу, для которой они не предназначены.
9. НОСИТЕ ПОДХОДЯЩУЮ ОДЕЖДУ. Не надевайте свободную одежду, перчатки, галстуки, кольца, браслеты или другие ювелирные украшения, которые могут попасть в движущиеся детали. Рекомендуется надевать нескользящую обувь. Надевайте специальную защиту для волос, чтобы скрыть длинные волосы.
10. ВСЕГДА ИСПОЛЬЗУЙТЕ ЗАЩИТНЫЕ ОЧКИ. Также используйте защитную маску для лица или противопылевой респиратор, если при операциях резки образуется много пыли. Очки для ежедневной носки имеют только линзы, защищающие от удара; они не являются защитными очками.
11. НЕ ПЕРЕНАПРЯГАЙТЕСЬ. Всегда выбирайте устойчивую опору для ног и сохраняйте равновесие.
12. ТЩАТЕЛЬНО ОБСЛУЖИВАЙТЕ ИНСТРУМЕНТ. Держите инструмент заточенным и в чистоте для оптимальной и безопасной работы. Следуйте инструкциям по смазке и смене аксессуаров.
13. НИКОГДА НЕ СТОЙТЕ НА МАШИНЕ. Если машина опрокинется, можно получить серьезные увечья.
14. ПРОВЕРЯЙТЕ НАЛИЧИЕ ПОВРЕЖДЕННЫХ ДЕТАЛЕЙ. Перед дальнейшим использованием машины ограждение или другие детали, которые повреждены, должны быть тщательно проверены для определения, будут ли они правильно функционировать и выполнять свои функции. Проверьте выравнивание движущихся деталей, крепление движущихся деталей, повреждения деталей, установку, а также другие условия, которые могут повлиять на работу. Ограждение или другие детали, которые повреждены, должны быть правильно отремонтированы или заменены.

15. ЛИСТОВОЙ МЕТАЛЛ ИМЕЕТ ОСТРЫЕ КРАЯ. Чтобы избежать порезов, при обращении используйте осторожность.
16. ДЕРЖИТЕ РУКИ И ПАЛЬЦЫ подальше от ножниц.
17. НЕ ИСПОЛЬЗУЙТЕ МАШИНУ для тех целей, для которых она не предназначена.
18. НЕСОБЛЮДЕНИЕ всех этих правил может привести к серьезным травмам.
19. ПЫЛЬ ОБРАЗУЕТСЯ при проведении шлифования, распилки, полировке, сверлении и при других производственных операциях, она содержит химикаты, которые могут вызывать рак, врожденные пороки и нарушение репродуктивной функции. Вот некоторые примеры этих химикатов:
- Свинец от краски на свинцовой основе
 - Кристаллический кремнезем от кирпичей, цемента и других кладочных продуктов
 - Мышьяк и хром от химически обработанной древесины
20. РИСК ОТ ЭТОГО ВОЗДЕЙСТВИЯ варьируется, в зависимости от того, как часто вы выполняете работы этого вида. Чтобы снизить воздействие этих химикатов: работайте в хорошо вентилируемом помещении, работайте с одобренным защитным оборудованием, таким как противопылевые респираторы, которые специально разработаны для фильтрации микроскопических частиц.
21. НЕ ИСПОЛЬЗУЙТЕ ИНСТРУМЕНТ, находясь под воздействием алкоголя или лекарств.

Спецификация	SR-2024N	SR-2236N
Артикул	754020	754026
Производительность (мягкая сталь)	20	22
Максимальная длина штамповки	610 мм	915 мм
Количество и диаметр валков	3 x Ø 50 мм	3 x Ø 50 мм
Минимальный радиус формовки	25 мм	25 мм
Канавка для прокатки прутка	Ø 4,7 / 6,3 / 8 мм	Ø 4,7 / 6,3 / 8 мм
Размеры (ДхШхВ)	940 x 430 x 430 мм	1250 x 430 x 430 мм

***Примечание:** Спецификация данной инструкции является общей информацией. Данные технические характеристики были актуальны на момент издания руководства по эксплуатации. Компания WMH Tool Group оставляет за собой право на изменение конструкции и комплектации оборудования без уведомления потребителя.

Настройка, регулировка, наладка и техническое обслуживание оборудования осуществляются покупателем.

Распаковка и очистка

1. Снимите с машины упаковку.
2. Аккуратно очистьте все защищенные от коррозии поверхности при помощи мягкого растворителя или керосина и мягкой ветоши. Не используйте растворитель лака, растворитель краски или бензин. Это повредит окрашенные поверхности.
3. Покройте все поверхности машины тонким слоем масла, чтобы предотвратить коррозию.
4. Удалите болты, которые крепят машину к салазкам.
5. Аккуратно передвиньте машину в хорошо освещенную зону, выставите уровень верстака, и прикрепите к верстаку при помощи конических винтов или болтов.
6. Расположение машины должно позволять доступ к ней с любой стороны.

Передние валки

Значок № в тексте относится к спецификации деталей.

1. Два передних валка №23 и №24 пропускают материал вперед, когда изогнутая рукоятка №33 вращается по часовой стрелке.
2. Ручки регулировки нижнего валка №12 используются для перемещения нижнего валка №24 вверх и вниз при различной толщине металла.
3. Раствор между двумя передними валками должен быть одинаковым с двух сторон.

Задний валок

1. Задний валок №25 может регулироваться для контроля радиуса при помощи регулирующих ручек №13.
2. Расстояние между задним валком и двумя передними валками должно быть равным с двух сторон валка, чтобы обеспечить одинаковый радиус по обоим концам материала.

Освобождение материала

1. Когда материал прокатан, высвободите материал из валков, подняв ручку зажима №29.
2. Поднимите верхний валок №23 при помощи рукоятки №3, так чтобы можно было вынуть материал.

Прокатка проволоки

В станке имеется три паза для проволоки в верхнем и заднем валках, которые подходят для проволоки размером 4,7мм, 6,4мм, 8мм.

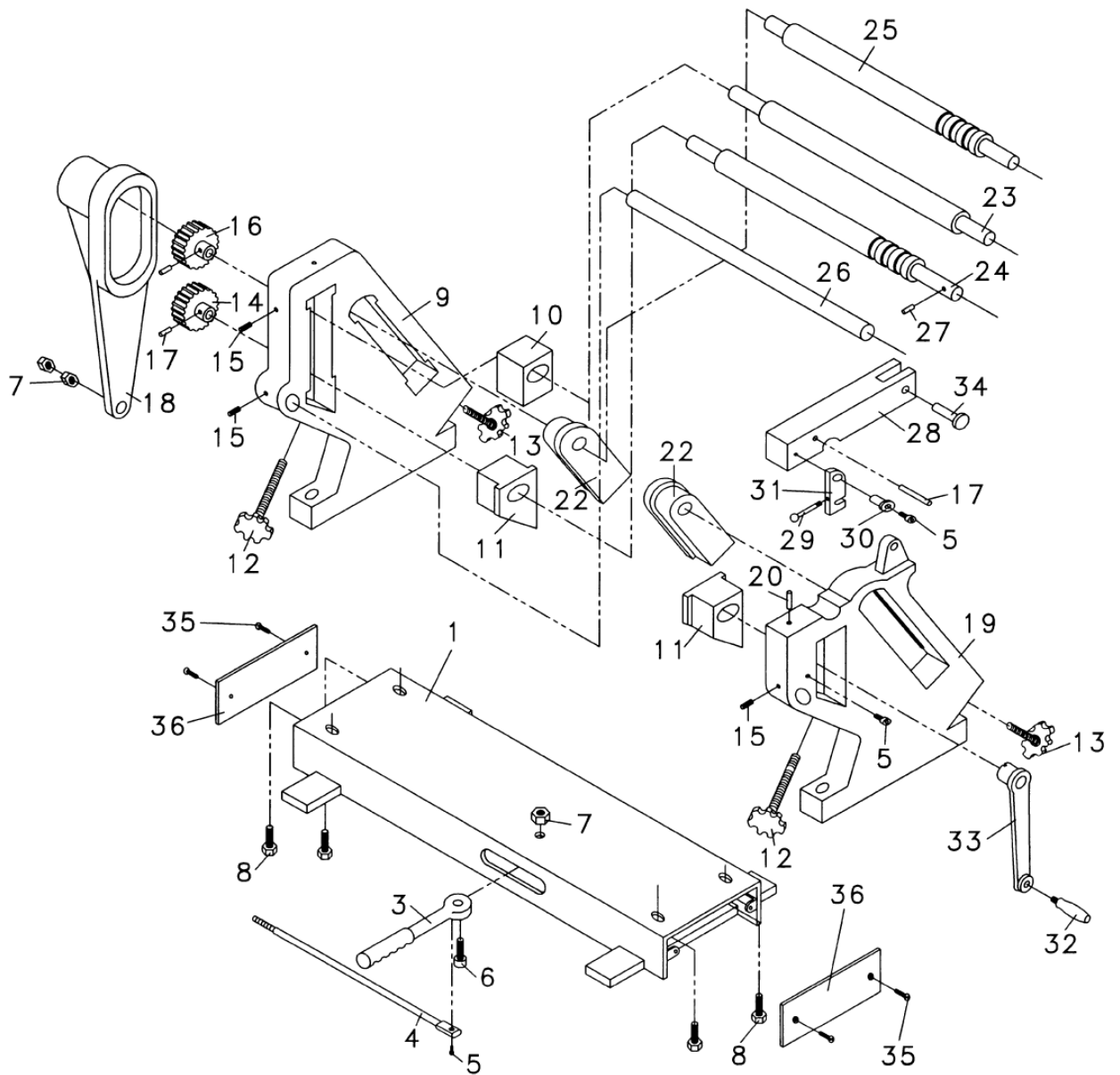
Смазка

Машину необходимо смазывать каждый день, когда она используется, при помощи всего нескольких капель масла. Смазочные отверстия расположены с двух сторон нижнего валка №24, заднего валка №25. Верхний валок №23 имеет два смазочных отверстия с левой стороны. Правую сторону можно смазать, открыв ручку зажима №29 и немного смазав конец оси верхнего валка.

Каждые тридцать дней работы смазывайте все шестеренки, сняв внешнюю шестигранную гайку №7 и удалив кожух № 18. Чтобы избежать появления коррозии, немного смазывайте валки, когда не используете инструмент.

Учитывайте, что приводные ремни (плоские, клиновые, поликлиновые), используемые в конструкции станка, относятся к деталям быстроизнашивающимся, требуют контроля износа и натяжения и периодической замены. Гарантия на такие детали не распространяется. Защитные кожуха, отдельные детали из пластика и алюминия, используемые в конструкции станка, выполняют предохранительные функции. Замена по гарантии такие детали не подлежат.

Спецификация деталей для металлопрокатного станка SR-2024N и SR-2236N



**Перечень деталей для ножниц для металлопрокатного станка
SR-2024N и SR-2236N**

Номер №	Деталь №	Описание	Размер	Количество
1	SR2024N-1	основание в сборе		1
	SR2236N-1	основание в сборе		1
3	SR2024N-3	рукоятка		1
4	SR2024N-4	штырь		1
	SR2236N-4	штырь		1
5	SR2024N-5	Винт с шестигранной головкой	M8x20	3
6	SR2024N-6	Винт с шестигранной головкой	M10x25	1
7	SR2024N-7	Шестигранная гайка	M10	3
8	SR2024N-8	Винт с шестигранной головкой	M12x25	4
9	SR2024N-9	Левая опора		1
10	SR2024N-10	Левое гнездо верхнего подшипника		1
11	SR2024N-11	левое гнездо нижнего подшипника		2
12	SR2024N-12	Ручка		2
13	SR2024N-13	Ручка		2
14	SR2024N-14	Шестерня		1
15	SR2024N-15	Крепежный винт	M8x8	3
16	SR2024N-16	Шестерня		1
17	SR2024N-17	Пружинный штифт	5x20	3
18	SR2024N-18	Кожух шестерни		1
19	SR2024N-19	Правая опора		1
20	SR2024N-20	Пружинный штифт	8x20	1
22	SR2024N-22	Гнездо подшипника		2
23	SR2024N-23	Верхний валок		1
	SR2236N-23	Верхний валок		1
24	SR2024N-24	Нижний валок		1
	SR2236N-24	Нижний валок		1
25	SR2024N-25	Задний валок		1
	SR2236N-25	Задний валок		1
26	SR2024N-26	Левый штырь		1
	SR2236N-26	Правый штырь		1
27	SR2024N-27	Пружинный штифт	8x45	1
28	SR2024N-28	Кожух		1
29	SR2024N-29	Рукоятка		1
30	SR2024N-30	Ограничитель		1
31	SR2024N-31	Кронштейн		1
32	SR2024N-32	Рукоятка		1
33	SR2024N-33	Ручка		1
34	SR2024N-34	Штифт		1
35	SR2024N-35	Винт с плоской головкой	M4x5	4
36	SR2024N-36	Пластина		2
	SR2024N-ID	Идентификационный ярлык (не показан)		1
	SR2236N-ID	Лейбл (не показан)		1
	SR2024N-W	Предупреждающий ярлык (не показан)		1
	SR2024N-J	Ярлык JET (не показан)		1